

# LONGMING PUMP

浙江龙鸣泵业有限公司



浙江龙鸣泵业有限公司  
ZHEJIANG LONGMING PUMP CO.,LTD



浙江地址：浙江省温岭市大溪大洋城工业区  
Add: Dayangcheng industrial zone, Daxi town,  
Wenling city, Zhejiang Province

电话/Tel: 0576-86041488  
传真/Fax: 0576-86333579  
Http://www.tzlongming.com





● 我们只做水的搬运工。  
Survive by quality, technology and development

IDEAS  
FOR  
FUTURE

www.tzlongming.com  
服务于未来

**龙鸣泵业**  
LONGMING PUMP 规范 责任 创造 双赢

## + 公司简介 Brief Introduction

浙江龙鸣泵业有限公司是集设计、开发、制造、销售与服务为一体的水泵现代化企业。

本公司创建于1998年，具有十多年的水泵生产历史，是一家专业生产SGR、SGWR、YB2SGWRB、YB2SGRBR型单级单吸管道离心泵，XBD系列立式/卧式单级消防专用泵，BZ型自吸离心清水泵，ZW型自吸离心污水泵，XBD系列消防成套给水设备，IW系列旋涡泵，WQG系列高扬程污水污物工程泵，WQQG系列污水污物切割潜水电泵，WQ系列国标无堵塞污水污物潜水电泵，JYWQ系列搅匀式污水污物潜水电泵，污水泵固定耦合装置，WQD系列无堵塞潜水污物电泵，WK系列全自动系列冷热多用泵，QDX系列潜水电泵的现代化企业。

公司拥有雄厚的技术力量、丰富的生产经验和完善的检测设备。聚集一批高素质的科研及管理人才。以其独特的营销理念，科学的管理为主导，所有的生产流程都处于受控状态。产品质量稳定、造型新颖、售后服务完善、经营决策严谨、销售网络遍及全国市场，深受广大消费者好评。

Zhejiang Longming Pump Co., Ltd is a set design, development, manufacturing, sales and service as one of the water pump industry modernization enterprise.

The company was founded in 1998, has more than ten years of pump production history, is a professional production of SGR, SGWR, YB2SGWRB, YB2SGRBR single-stage single-suction pipeline centrifugal pump, XBD vertical/horizontal single-stage fire pump, BZ series self-priming centrifugal water pump, ZW series self-priming centrifugal sewage pump, XBD Series fire fighting pneumatic water supply equipment, IW series vortex pump, WQG series of high-lift pumps sewage works, WQQG series cutting sewage submersible pump, WQ series GB without clogging sewage submersible pumps, JYWQ series stir type sewage submersible pump, sewage pumps fixed coupling device, WQD series without clogging submersible sewage pumps, WK Series automatic series of hot and cold multi-pump, QDX series submersible pump of modern enterprise.

The company has strong technical force, rich production experience and perfect testing equipment. Gather a group of high quality research and management personnel. With its unique marketing concept, scientific management as the leading factor, all of the production process are all under the controlled condition. The product quality is stable, modern design, perfect after-sales service, business decision rigorous, the sales network all over the country market, favored by the vast number of consumers well.

Our company pursue innovation concept, the promotion product function, adhere to the good faith for this. "To the quality strives for the survival, to the technology strives for the development", the implementation of brand strategy, and constantly pursue higher level with low noise, high return customer eternal trust, the better products dedicated to you!

# Contents

目录 >>>>>



广泛应用于污水处理  
**Widely used in**  
 wastewater treatment



广泛应用于园林喷灌  
**Widely used in**  
 landscape irrigation



广泛应用于石油化工  
**Widely used in**  
 petroleum chemical industry



广泛应用于景观喷泉  
**Widely used in**  
 landscape fountain

01-22



SGR、SGWR、YB2SGWRB、  
 YB2SGRBB型单级单吸管道离心泵

23-32



XBD系列  
 立式卧式单级消防专用泵

33-34



BZ型自吸离心清水泵

35-36



ZW型自吸离心污水泵

37



XBD系列  
 消防成套给水设备

38



LW系列旋涡泵

39



WQG系列  
 高扬程污水污物工程泵

40



WQGG系列  
 污水污物切割潜水电泵

41-44



WQ系列  
 国标无堵塞污水污物潜水电泵

45-46



JYWQ系列  
 搅匀式污水污物潜水电泵

47



污水泵固定耦合装置

48



WQD系列  
 无堵塞潜水污物电泵

49



WK系列  
 全自动系列冷热多用泵

50



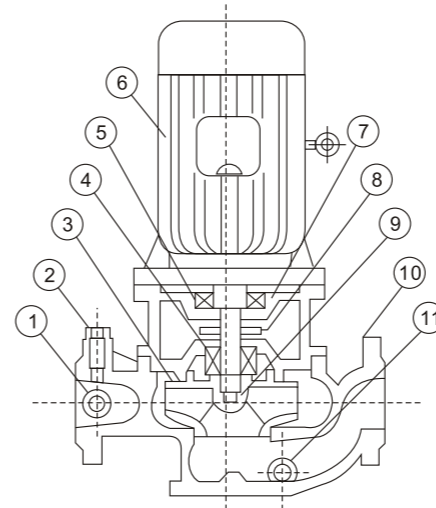
QDX系列潜水电泵

# SGR、SGWR、YB2SGWRB、YB2SGRB型单级单吸管道离心泵

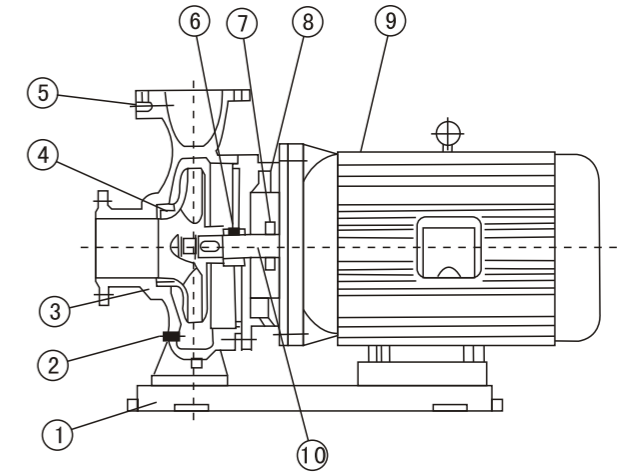
SGR, SGWR, YB2SGWRB, YB2SGRB Single-stage Single-suction Pipeline Centrifugal Pump



泵结构图: Structural Drawing

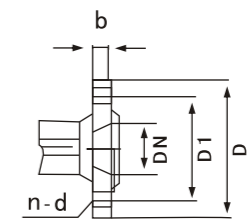
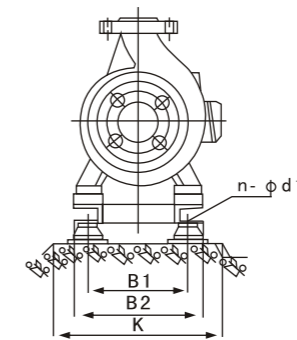
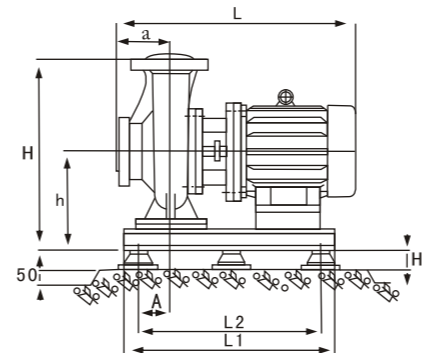
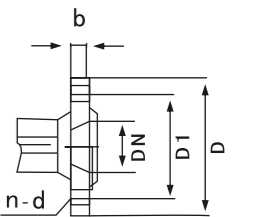
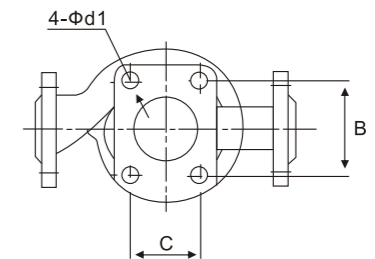
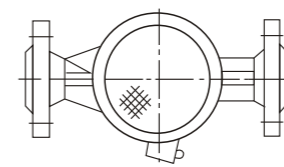
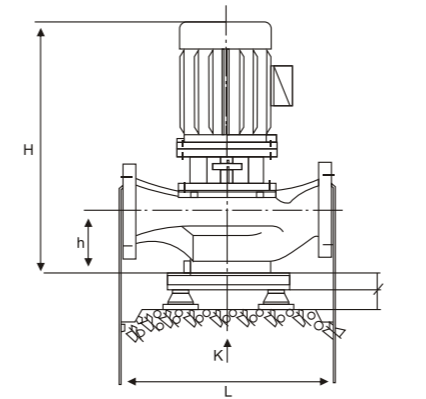


- 1、压力塞
- 2、放水阀
- 3、叶轮
- 4、机械密封
- 5、轴承
- 6、电机
- 7、连接
- 8、挡水圈
- 9、叶轮螺丝
- 10、泵体
- 11、放水阀



- 1、底座
- 2、放水阀
- 3、泵体
- 4、叶轮
- 5、放水阀
- 6、机械密封
- 7、挡水圈
- 8、连接
- 9、电机
- 10、轴

泵组的结构: Structure



使用条件: Used Conditions:

- 1、泵系统最高压力为1.6MPa,即泵吸入口压力+泵扬程 $\leq$ 1.6MPa。(订货时请注明系统工作压力、泵系统工作压力大于1.6MPa时,应在订货时另行提出。以便在制造时泵的过流部分和联接部分采用铸铁材料。)
- 2、适用介质: 固体不溶物体积含量不超过单位体积的0.1%,粒度不大于0.2mm,(介质如带有细小颗粒须采用耐磨式机械密封,请在订货时说明)。
- 3、周围环境温度不超过40℃,相对湿度不超过95%,海拔高度不超过1000m。

# SGR、SGWR、 YB2SGWRB、YB2SGRB型单级单吸管道离心泵

SGR, SGWR, YB2SGWRB, YB2SGRB Single-stage Single-suction Pipeline Centrifugal Pump

## ◆易损件（机械密封和轴承）/Mechanical Seal and Bearing Specification

电机功率	电机机座	机械密封规格	轴承规格
1.5、2.2kW	90	109-20	6205
3kW	100	109-25	6206
3kW	112	109-25	6306
5.5、7.5kW	132	109-30	6308
11、15kW、18.5	160	109-35	6309
22	180	109-35	6311
30、37	200	109-40	6312
45	225	109-45	6313
55	250	109-50	6314
11、15kW	160	109-40	6309
18.5、22kW	180	109-40	6311
30	200	109-40	6312
37、45	225	109-45	6313
55	250	109-50	6314
75	280	109-55	6317



## ◆技术参数/安装尺寸 Parameter/Dimension

型号 Type	流量Q Discharge		扬程 (m)	效率 (%)	同步 转速 (r/min)	电机 功率 (kW)	必需汽 蚀余量 (m)	立式泵安装尺寸 Vertical Pump Dimension					卧式泵安装尺寸 Horizontal Pump Dimension						法兰尺寸 Flange Dimension			隔振器 (垫) Vib.Isolator 规格 Type	H1	
	(m³/h)	(L/S)						H	L	h	B	C	H	h	a	L1	L	L2	B1	D	D1			n-d
25-125	2.8 4 5.2	0.78 1.11 1.44	20.6 20 18	28 36 35	3000	0.75	2.3	430	275	70	80	50	320	180	90	405	445	210	260	φ115	φ85	4-φ16	SD41-0.5	20
25-125A	2.5 3.6 4.6	0.69 1.0 1.28	17 16 14.4	27 35 34	3000	0.75	2.3	430	275	70	80	50	320	180	90	405	445	210	260	φ115	φ85	4-φ16	SD41-0.5	20
25-160	2.8 4 5.2	0.78 1.11 1.44	33 32 30	24 32 33	3000	1.5	2.3	455	320	75	100	60	320	180	90	440	470	250	300	φ115	φ85	4-φ16	SD41-0.5	20
25-160A	2.6 3.7 4.9	0.72 1.03 1.36	29 28 26	22 31 32	3000	1.1	2.3	440	320	75	100	60	320	180	90	440	455	250	300	φ115	φ85	4-φ16	SD41-0.5	20
32-125	3.5 5 6.5	0.97 1.39 1.8	22 20 18	40 44 42	3000	0.75	2.3	445	270	75	100	60	320	180	90	440	455	250	310	φ140	φ100	4-φ16	SD41-0.5	20
32-125A	3.1 4.5 5.8	0.86 1.25 1.61	17.6 16 14.4	38 42 40	3000	0.75	2.3	445	270	75	100	60	320	180	90	440	455	250	310	φ140	φ100	4-φ16	SD41-0.5	20
40-100	4.4 6.3 8.3	1.22 1.75 2.31	13.2 12.5 11.3	48 54 53	3000	0.75	2.3	410	270	85	120	70	260	145	95	405	460	260	125	φ150	φ110	4-φ18	SD41-0.5	20
40-100A	3.9 5.6 7.4	1.08 1.56 2.06	10.6 10 9	45 52 50	3000	0.75	2.3	410	270	85	120	70	260	145	95	405	460	260	125	φ150	φ110	4-φ18	SD41-0.5	20
40-125	4.4 6.3 8.3	1.22 1.75 2.31	21 20 18	41 46 43	3000	1.1	2.3	410	285	85	120	70	305	165	80	405	445	210	260	φ150	φ110	4-φ18	SD41-0.5	20
40-125A	3.9 5.6 7.4	1.08 1.56 2.06	17.6 16 14.4	40 45 41	3000	0.75	2.3	410	285	85	120	70	305	165	80	405	445	210	260	φ150	φ110	4-φ18	SD41-0.5	20
40-160	4.4 6.3 8.3	1.22 1.75 2.31	33 32 30	35 40 40	3000	2.2	2.3	445	325	80	120	70	375	210	85	455	489	250	310	φ150	φ110	4-φ18	SD41-0.5	20
40-160A	4.1 5.9 7.8	1.44 1.64 2.17	29 28 26.3	34 39 39	3000	1.5	2.3	420	325	80	120	70	375	210	85	455	465	250	310	φ150	φ110	4-φ18	SD41-0.5	20
40-160B	3.8 5.5 7.2	1.06 1.53 2.0	25.5 24 22.5	34 38 37	3000	1.1	2.3	405	325	80	120	70	370	205	85	455	450	210	260	φ150	φ110	4-φ18	SD41-0.5	20
40-200	4.4 6.3 8.3	1.22 1.75 2.31	51 50 48	26 33 32	3000	4	2.3	525	345	90	130	80	405	230	85	490	560	300	350	φ150	φ110	4-φ18	SD41-0.5	20
40-200A	4.1 5.9 7.8	1.14 1.64 2.17	45 44 42	26 31 30	3000	3	2.3	495	345	90	130	80	405	230	85	490	530	300	350	φ150	φ110	4-φ18	SD41-0.5	20
40-200B	3.7 5.3 7.0	1.08 1.47 1.94	38 36 34.5	23 29 24	3000	2.2	2.3	470	345	90	130	80	395	220	85	455	505	280	310	φ150	φ110	4-φ18	SD41-0.5	20
40-250	4.4 6.3 8.3	1.22 1.75 2.31	82 80 75	24 28 28	3000	7.5	2.3	580	405	100	130	80	455	255	80	540	625	340	380	φ150	φ110	4-φ18	SD41-0.5	20
40-250A	4.1 5.9 7.8	1.14 1.64 2.17	72 70 65	24 28 27	3000	5.5	2.3	580	405	100	130	80	455	255	80	540	625	340	380	φ150	φ110	4-φ18	SD41-0.5	20

## SGR、SGWR、YB2SGWRB、YB2SGRB型单级单吸管道离心泵

SGR, SGWR, YB2SGWRB, YB2SGRB Single-stage Single-suction Pipeline Centrifugal Pump

### ◆技术参数/安装尺寸 Parameter/Dimension

型号 Type	流量Q Discharge		扬程 (m)	效率 (%)	同步 转速 (r/min)	电机 功率 (kW)	必需汽 蚀余量 (m)	立式泵安装尺寸 Vertical Pump Dimension					卧式泵安装尺寸 Horizontal Pump Dimension					法兰尺寸 Flange Dimension			隔振器 (垫) 规格 Type	H1		
	(m³/h)	(L/S)						H	L	h	B	C	H	h	a	L1	L	L2	B1	D			D1	n-d
40-250B	3.8 5.5 7.0	1.06 1.53 1.94	61.5 60 56	23 27 26	3000	4	2.3	535	405	100	130	80	455	255	80	540	570	340	380	φ150	φ110	4-φ18	SD41-0.5	20
40-100(I)	8.8 12.5 16.3	2.44 3.47 4.53	13.2 12.5 11.3	55 62 60	3000	1.1	2.3	420	300	95	120	70	290	145	80	405	470	210	260	φ150	φ110	4-φ18	SD41-0.5	20
40-100(I)A	8 11 14.5	2.22 3.05 4.06	10.6 10 9	52 60 56	3000	0.75	2.3	420	300	95	120	70	290	145	80	405	470	210	260	φ150	φ110	4-φ18	SD41-0.5	20
40-125(I)	8.8 12.6 16.3	2.44 3.47 4.53	21.2 20 17.8	49 58 57	3000	1.5	2.3	430	305	90	120	70	320	170	90	440	480	250	300	φ150	φ110	4-φ18	SD41-0.5	20
40-125(I)A	8 11 14.5	2.22 3.05 4.03	17 16 14	47 57 54	3000	1.1	2.3	415	305	90	120	70	315	165	90	440	465	210	260	φ150	φ110	4-φ18	SD41-0.5	20
40-160(I)	8.8 12.5 16.3	2.44 3.47 4.53	33 32 30	45 52 51	3000	3.0	2.3	505	325	100	130	80	380	220	85	485	540	280	320	φ150	φ110	4-φ18	SD41-0.5	20
40-160(I)A	8.2 11.7 15.2	2.28 3.25 4.22	29 28 26	44 41 50	3000	2.2	2.3	465	325	100	130	80	380	220	85	455	495	280	310	φ150	φ110	4-φ18	SD41-0.5	20
40-160(I)B	7.8 10.4 13.5	2.38 2.89 3.75	23 22 20.5	44 49 47	3000	1.5	2.3	440	325	100	130	80	380	220	85	455	495	280	310	φ150	φ110	4-φ18	SD41-0.5	20
40-200(I)	8.8 12.5 16.3	2.44 3.47 4.53	51.2 50 48	38 46 46	3000	5.5	2.3	580	345	95	130	80	400	220	100	535	590	340	340	φ150	φ110	4-φ18	SD41-0.5	20
40-200(I)A	8.3 11.7 15.3	2.31 3.25 4.25	45 44 42	37 45 45	3000	4	2.3	530	345	95	130	80	400	220	100	490	580	300	340	φ150	φ110	4-φ18	SD41-0.5	20
40-200(I)B	7.5 10.6 13.8	2.08 2.94 3.83	37 36 34	35 44 42	3000	3	2.3	500	345	95	130	80	410	230	100	490	550	300	340	φ150	φ110	4-φ18	SD41-0.5	20
40-250(I)	8.8 12.5 16.3	2.44 3.47 4.53	81.2 80 77.5	31 38 40	3000	11	2.3	675	440	100	160	100	495	270	100	640	735	430	430	φ150	φ110	4-φ18	SD41-0.5	20
40-250(I)A	8.2 11.6 15.2	2.28 3.22 4.22	71 70 68	28 38 39	3000	7.5	2.3	585	440	100	160	100	480	255	100	540	645	340	380	φ150	φ110	4-φ18	SD41-0.5	20
40-250(I)B	7.6 10.8 14	2.11 3.0 3.89	61.4 60 58	28 37 37	3000	7.5	2.3	585	440	100	160	100	480	255	100	540	645	340	380	φ150	φ110	4-φ18	SD41-0.5	20
40-250(I)C	7.1 10.0 13.1	1.97 2.78 3.64	53.2 52 50.4	26 36 35	3000	5.5	2.3	585	440	100	160	100	480	255	100	540	645	340	380	φ150	φ110	4-φ18	SD41-0.5	20
50-100	8.8 12.5 16.3	2.44 3.47 4.53	13.6 12.5 11.3	55 62 60	3000	1.1	2.3	420	300	95	120	70	290	145	80	405	470	210	260	φ165	φ125	4-φ18	SD41-0.5	20
50-100A	8 11 14.5	2.22 3.05 4.03	11 10 9	52 60 56	3000	0.75	2.3	420	300	95	120	70	290	145	80	405	470	210	260	φ165	φ125	4-φ18	SD41-0.5	20
50-125	8.8 12.5 16.3	2.44 3.47 4.53	21.5 20 17.8	49 58 57	3000	1.5	2.3	430	305	90	120	70	320	170	90	440	480	250	300	φ165	φ125	4-φ18	SD41-0.5	20

### ◆技术参数/安装尺寸 Parameter/Dimension

型号 Type	流量Q Discharge		扬程 (m)	效率 (%)	同步 转速 (r/min)	电机 功率 (kW)	必需汽 蚀余量 (m)	立式泵安装尺寸 Vertical Pump Dimension					卧式泵安装尺寸 Horizontal Pump Dimension					法兰尺寸 Flange Dimension			隔振器 (垫) 规格 Type	H1		
	(m³/h)	(L/S)						H	L	h	B	C	H	h	a	L1	L	L2	B1	D			D1	n-d
50-125A	8 11 14.5	2.22 3.05 4.03	17 16 14	47 57 54	3000	1.1	2.3	415	305	90	120	70	315	165	90	405	465	210	260	φ165	φ125	4-φ18	SD41-0.5	20
50-160	8.8 12.5 16.3	2.44 3.47 4.53	33 32 30	45 52 51	3000	3	2.3	505	325	100	130	80	385	220	85	485	535	280	320	φ165	φ125	4-φ18	SD41-0.5	20
50-160A	8.2 11.7 15.2	2.28 3.25 4.22	29 28 26	44 51 50	3000	2.2	2.3	465	325	100	130	80	385	220	85	455	495	280	310	φ165	φ125	4-φ18	SD41-0.5	20
50-160B	7.3 10.4 13.5	2.38 2.89 3.75	23 22 20.5	42 49 47	3000	1.5	2.3	440	325	100	130	80	385	220	85	455	470	280	310	φ165	φ125	4-φ18	SD41-0.5	20
50-200	8.8 12.5 16.3	2.44 3.47 4.53	52 50 48	38 46 46	3000	5.5	2.3	580	345	95	130	80	400	220	85	535	635	340	340	φ165	φ125	4-φ18	SD41-0.5	20
50-200A	8.3 11.7 15.3	2.31 3.25 4.25	45.8 44 42	37 44 45	3000	4	2.3	530	345	95	130	80	400	220	85	490	580	300	340	φ165	φ125	4-φ18	SD41-0.5	20
50-200B	7.5 10.6 13.8	2.08 2.94 3.83	37 36 34	35 44 42	3000	3	2.3	500	345	95	130	80	400	220	85	490	555	300	340	φ165	φ125	4-φ18	SD41-0.5	20
50-250	8.8 12.5 16.3	2.44 3.47 4.53	82 80 77.5	29 25 40	3000	11	2.3	685	445	110	160	100	495	270	100	640	735	430	430	φ165	φ125	4-φ18	SD41-0.5	20
50-250A	8.2 11.6 15.2	2.28 3.22 4.22	71.5 70 68	28 38 39	3000	7.5	2.3	595	445	110	160	100	480	255	100	540	645	340	380	φ165	φ125	4-φ18	SD41-0.5	20
50-250B	7.6 10.8 14	2.11 3.0 3.89	61.4 60 58	28 37 37	3000	7.5	2.3	595	445	110	160	100	480	255	100	540	645	340	380	φ165	φ125	4-φ18	SD41-0.5	20
50-250C	7.1 10.0 13.1	1.97 2.78 3.64	53.2 52 50.4	26 36 35	3000	5.5	2.3	595	445	110	160	100	480	255	100	540	645	340	380	φ165	φ125	4-φ18	SD41-0.5	20
50-100(I)	17.5 25 32.5	4.86 6.94 9.03	13.7 12.5 10.5	67 69 69	3000	1.5	2.5	440	320	100	160	100	370	210	95	440	510	300	350	φ165	φ125	4-φ18	SD41-0.5	20
50-100(I)A	15.6 22.3 29	4.3 6.19 8.1	11 10 8.4	65 67 68	3000	1.1	2.5	425	320	100	160	100	370	210	95	440	470	250	300	φ165	φ125	4-φ18	SD41-0.5	20
50-125(I)	17.5 25 32.5	4.86 6.94 9.03	21.5 20 18	60 68 67	3000	3	2.5	480	345	105	160	100	365	220	105	455	555	280	310	φ165	φ125	4-φ18	SD41-0.5	20
50-125(I)A	15.6 22.3 29	4.33 6.19 8.1	17 16 13.6	58 66 65	3000	2.2	2.5	480	345	105	160	100	365	220	105	455	515	280	310	φ165	φ125	4-φ18	SD41-0.5	20
50-160(I)	17.5 25 32.5	4.86 6.94 9.03	34.4 32 27.5	54 63 60	3000	4	2.5	540	365	105	160	100	405	230	80	505	665	300	350	φ165	φ125	4-φ18	SD41-0.5	20
50-160(I)A	16.4 23.4 30.4	4.56 6.5 8.44	30 28 24	54 62 59	3000	4	2.5	540	365	105	160	100	405	230	80	505	665	300	350	φ165	φ125	4-φ18	SD41-0.5	20
50-160(I)B	15.0 21.6 28	4.17 6.0 7.78	26 24 20.6	49 58 54	3000	3	2.5	510	365	105	160	100	405	230	80	505	640	300	350	φ165	φ125	4-φ18	SD41-0.5	20

## SGR、SGWR、YB2SGWRB、YB2SGRB型单级单吸管道离心泵

SGR, SGWR, YB2SGWRB, YB2SGRB Single-stage Single-suction Pipeline Centrifugal Pump

### ◆技术参数/安装尺寸 Parameter/Dimension

型号 Type	流量Q Discharge		效率 (%)	效率 (%)	同步 转速 (r/min)	电机 功率 (kW)	必需汽 蚀余量 (m)	立式泵安装尺寸 Vertical Pump Dimension					卧式泵安装尺寸 Horizontal Pump Dimension						法兰尺寸 Flange Dimension			隔振器 (垫) 规格 Type	H1	
	(m³/h)	(L/S)						H	L	h	B	C	H	h	a	L1	L	L2	B1	D	D1			n-d
50-200(I)	17.5 25 32.5	4.86 6.94 9.03	52.7 50 45.5	49 58 59	3000	7.5	2.5	595	390	105	160	100	405	220	100	535	640	340	340	φ165	φ125	4-φ18	SD41-0.5	20
50-200(I)A	16.4 23.5 30.5	4.56 6.53 8.47	46.4 44 40	48 57 58	3000	7.5	2.5	595	390	105	160	100	405	220	100	535	640	340	340	φ165	φ125	4-φ18	SD41-0.5	20
50-200(I)B	15.2 21.8 28.3	4.22 6.06 7.86	40 38 34.5	45 55	3000	5.5	2.5	595	390	105	160	100	405	220	100	535	640	340	340	φ165	φ125	4-φ18	SD41-0.5	20
50-250(I)	17.5 25 32.5	4.86 6.94 9.03	82 80 76.5	39 50 52	3000	15	2.5	695	485	120	180	120	515	270	105	695	740	430	440	φ165	φ125	4-φ18	SD41-0.5	20
50-250(I)A	16.4 23.4 30.5	4.56 6.5 8.47	71.5 70 67	39 50 52	3000	11	2.5	695	485	120	180	120	515	270	105	695	740	430	440	φ165	φ125	4-φ18	SD41-0.5	20
50-250(I)B	15 21.6 28	4.17 6.0 7.78	61 60 57.4	38 49 54	3000	11	2.5	695	485	120	180	120	515	270	105	695	740	430	440	φ165	φ125	4-φ18	SD41-0.5	20
50-315(I)	17.5 25 32.5	4.86 6.94 9.03	128 125 122	30 40 44	3000	30	2.5	865	550	130	180	120	565	290	130	740	930	405	460	φ165	φ125	4-φ18	SD41-0.5	20
50-315(I)A	16.6 23.7 31	4.61 6.58 8.6	115 113 110	30 40 44	3000	22	2.5	785	550	130	180	120	565	290	130	740	850	405	460	φ165	φ125	4-φ18	SD41-0.5	20
50-315(I)B	15.7 22.5 29.2	4.36 6.25 8.0	103 101 98	30 39 42	3000	18.5	2.5	785	550	130	180	120	565	290	130	740	850	405	460	φ165	φ125	4-φ18	SD41-0.5	20
50-315(I)C	14.4 20.6 26.8	4.0 5.72 7.44	86 85 83	38 46 40	3000	15	2.5	705	550	130	180	120	565	290	130	740	770	405	460	φ165	φ125	4-φ18	SD41-0.5	20
65-100	17.5 25 32.5	4.86 6.94 9.03	13.7 12.5 10.5	67 69 69	3000	1.5	2.5	495	325	95	160	100	380	220	95	455	510	280	310	φ185	φ145	4-φ18	SD41-0.5	20
65-100A	15.6 22.3 29	4.3 6.19 8.1	11 10 8.4	65 67 68	3000	1.1	2.5	455	325	95	160	100	380	220	95	440	470	250	300	φ185	φ145	4-φ18	SD41-0.5	20
65-125	17.5 25 32.5	4.86 6.94 9.03	21.5 20 18	60 68 67	3000	3	2.5	480	345	105	160	100	385	220	85	485	530	280	320	φ185	φ145	4-φ18	SD41-0.5	20
65-125A	15.6 22.3 29	4.33 6.19 8.1	17 16 14.4	58 66 65	3000	2.2	2.5	480	365	105	160	100	385	220	85	485	505	280	320	φ185	φ145	4-φ18	SD41-0.5	20
65-160	17.5 25 32.5	4.86 6.94 9.03	34.4 32 27.5	54 63 60	3000	4	2.5	540	365	105	160	100	405	230	80	505	575	300	350	φ185	φ145	4-φ18	SD41-0.5	20
65-160A	16.4 23.4 30.4	4.56 6.5 8.44	30 28 24	54 63 59	3000	4	2.5	540	365	105	160	100	405	230	80	505	575	300	350	φ185	φ145	4-φ18	SD41-0.5	20
65-160B	15.0 21.6 28	4.17 6.0 7.78	26 24 20.6	49 58 54	3000	3	2.5	510	365	105	160	100	405	230	80	505	550	300	350	φ185	φ145	4-φ18	SD41-0.5	20
65-200	17.5 25 32.5	4.86 6.94 9.03	52.7 50 45.5	49 58 59	3000	7.5	2.5	595	390	105	160	100	405	220	100	535	640	340	340	φ185	φ145	4-φ18	SD41-0.5	20

### ◆技术参数/安装尺寸 Parameter/Dimension

型号 Type	流量Q Discharge		扬程 (m)	效率 (%)	同步 转速 (r/min)	电机 功率 (kW)	必需汽 蚀余量 (m)	立式泵安装尺寸 Vertical Pump Dimension					卧式泵安装尺寸 Horizontal Pump Dimension						法兰尺寸 Flange Dimension			隔振器 (垫) 规格 Type	H1	
	(m³/h)	(L/S)						H	L	h	B	C	H	h	a	L1	L	L2	B1	D	D1			n-d
65-200	7.5 12.5 16.3	2.08 3.47 4.53	13.2 12.5 11.4	58	1500	1.1	2.8	475	385	105	160	100	405	220	100	535	405	310	280	φ185	φ145	4-φ18	SD41-0.5	20
65-200A	16.4 23.5 30.5	4.56 6.53 8.47	46.4 44 40	48 57 58	3000	7.5	2.5	595	390	105	160	100	405	220	100	535	640	340	340	φ185	φ145	4-φ18	SD41-0.5	20
65-200A	6.5 11.3 33.5	1.8 3.14 3.75	11 10.1 9.6	56	1500	0.75	2.8	475	385	105	160	100	405	220	100	535	405	310	280	φ185	φ145	4-φ18	SD41-0.5	20
65-200B	15.2 21.8 28.3	4.22 6.06 7.86	40 38 34.5	45 55	3000	5.5	2.5	595	390	105	160	100	405	220	100	535	640	340	340	φ185	φ145	4-φ18	SD41-0.5	20
65-250	17.5 25 32.5	4.86 6.94 9.03	82 80 76.5	39 50 52	3000	15	2.5	695	485	120	180	120	515	270	105	695	740	430	440	φ185	φ145	4-φ18	SD41-0.5	20
65-250	7.5 12.5 16.3	2.08 3.47 4.5	20 20 19.5	50	1500	2.2	2.8	520	485	120	180	120	480	250	105	695	740	430	440	φ185	φ145	4-φ18	SD41-0.5	20
65-250A	16.4 23.4 30.5	4.56 6.5 8.47	71.5 70 67	39 50 52	3000	11	2.5	695	485	120	180	120	515	270	105	695	740	430	440	φ185	φ145	4-φ18	SD41-0.5	20
65-250A	7 11.7 15.3	1.94 3.25 4.3	18 17.5 17	49	1500	1.5	2.8	520	485	120	180	120	480	250	105	695	740	430	440	φ185	φ145	4-φ18	SD41-0.5	20
65-250B	15 21.6 28	4.17 6.0 7.78	61 60 57.4	49 54	3000	11	2.5	695	485	120	180	120	500	270	105	695	740	430	440	φ185	φ145	4-φ18	SD41-0.5	20
65-250B	6 11 14	1.67 2.78 3.9	15.3 15 14.4	48	1500	1.1	2.8	505	485	120	180	120	480	250	105	695	740	430	440	φ185	φ145	4-φ18	SD41-0.5	20
65-315	17.5 25 32.5	4.86 6.94 9.03	127 125 122	32 40 44	3000	30	2.5	865	550	130	180	120	565	290	130	740	930	405	460	φ185	φ145	4-φ18	SD41-0.5	20
65-315	7.5 12.5 16.3	2.08 3.47 4.53	32 32 31.5	41	1500	4	2.8	640	550	135	180	120	555	280	130	740	930	405	460	φ185	φ145	4-φ18	SD41-0.5	20
65-315A	16.6 23.7 31	4.61 6.58 8.6	115 113 110	32 40 44	3000	22	2.5	785	550	130	180	120	565	290	130	740	850	405	460	φ185	φ145	4-φ18	SD41-0.5	20
65-315A	7 11.7 15.3	1.94 3.25 4.3	28 28 27.5	41	1500	3	2.8	615	550	135	180	120	555	280	130	740	850	405	460	φ185	φ145	4-φ18	SD41-0.5	20
65-315B	15.7 22.5 29.2	4.36 6.25 8.0	103 101 98	30 39 42	3000	18.5	2.5	785	550	130	180	120	565	290	130	695	850	430	440	φ185	φ145	4-φ18	SD41-0.5	20
65-315B	6 11.3 14.6	1.67 3.1 4	25.8 25.3 24.5	38	1500	3	2.8	615	550	135	180	120	555	280	130	740	850	405	460	φ185	φ145	4-φ18	SD41-0.5	20
65-315C	14.4 20.6 26.8	4.0 5.72 7.44	86 85 83	38 40	3000	15	2.5	705	550	130	180	120	565	290	130	740	770	405	460	φ185	φ145	4-φ18	SD41-0.5	20
65-100(I)	35 50 65	9.72 13.9 18.1	13.8 12.5 10	67 73 70	3000	3	3.0	535	400	130	160	100	380	220	95	505	560	300	350	φ185	φ145	4-φ18	SD41-0.5	20

## SGR、SGWR、YB2SGWRB、YB2SGRB型单级单吸管道离心泵

SGR, SGWR, YB2SGWRB, YB2SGRB Single-stage Single-suction Pipeline Centrifugal Pump

### ◆技术参数/安装尺寸 Parameter/Dimension

型号 Type	流量Q Discharge		扬程 (m)	效率 (%)	同步 转速 (r/min)	电机 功率 (kW)	必需汽 蚀余量 (m)	立式泵安装尺寸 Vertical Pump Dimension					卧式泵安装尺寸 Horizontal Pump Dimension					法兰尺寸 Flange Dimension			隔振器 (垫) 规格 Type	H1		
	(m³/h)	(L/S)						H	L	h	B	C	H	h	a	L1	L	L2	B1	D			D1	n-d
65-100(I)A	32.3 44.7 58	8.7 12.4 16.1	11 10 8	66 72 69	3000	2.2	3.0	495	400	130	160	100	370	210	95	485	535	280	320	φ185	φ145	4-φ18	SD41-0.5	20
65-125(I)	35 50 65	9.72 13.9 18.1	22 20 17	67 72.5 70	3000	5.5	3.0	600	405	125	160	100	385	220	105	535	630	340	340	φ185	φ145	4-φ18	SD41-0.5	20
65-125(I)A	31.3 45 58	8.7 12.5 16.1	17.5 16 13.6	66 71 69	3000	4	3.0	600	405	125	160	100	385	220	105	490	590	300	340	φ185	φ145	4-φ18	SD41-0.5	20
65-160(I)	35 50 65	9.75 13.9 18.1	35 32 28	63 71 70	3000	7.5	3.0	595	405	120	160	100	420	220	100	535	635	340	340	φ185	φ145	4-φ18	SD41-0.5	20
65-160(I)A	32.7 46.7 61	9.7 13.0 16.9	30.6 28 24	62 70 69	3000	7.5	3.0	595	405	120	160	100	420	220	100	535	625	340	340	φ185	φ145	4-φ18	SD41-0.5	20
65-160(I)B	30.3 43.3 56.3	8.4 12.0 15.6	26 24 21	60 69 67	3000	5.5	3.0	595	405	120	160	100	420	220	100	535	625	340	340	φ185	φ145	4-φ18	SD41-0.5	20
65-200(I)	35 50 65	9.72 13.9 18.1	53.5 50 46	55 67 68	3000	15	3.0	715	455	135	160	100	455	270	100	640	640	430	430	φ185	φ145	4-φ18	SD41-0.5	20
65-200(I)A	32.8 47 61	9.1 13.1 16.9	47 44 40	54 66 67	3000	11	3.0	715	455	135	160	100	455	270	100	640	640	430	430	φ185	φ145	4-φ18	SD41-0.5	20
65-200(I)B	30.5 43.5 56.6	8.5 12.1 15.7	40.6 38 33.4	52 65 65	3000	7.5	3.0	715	455	135	160	100	440	255	100	540	630	340	380	φ185	φ145	4-φ18	SD41-0.5	20
65-250(I)	35 50 65	9.72 13.9 18.1	83 80 72	52 59 60	3000	22	3.0	785	485	130	180	120	510	270	125	740	845	405	460	φ185	φ145	4-φ18	SD41-0.5	20
65-250(I)A	32.5 46.7 61	9.0 13.0 16.6	73 70 73	52 59 60	3000	18.5	3.0	785	485	130	180	120	510	270	125	740	810	405	460	φ185	φ145	4-φ18	SD41-0.5	20
65-250(I)B	30 43.3 56	8.3 12.0 15.6	62 60 58	50 58 58	3000	15	3.0	705	485	130	180	120	510	270	125	740	765	430	440	φ185	φ145	4-φ18	SD41-0.5	20
65-315(I)	35 50 65	9.72 13.9 18.1	128 125 121	44 54 57	3000	37	3.0	870	585	135	220	160	620	315	140	795	935	460	450	φ185	φ145	4-φ18	SD41-0.5	20
65-315(I)A	32.5 46.5 60.5	9.0 12.9 16.8	112.6 110 106.4	43 54 57	3000	30	3.0	870	585	135	220	160	620	315	140	795	935	460	450	φ185	φ145	4-φ18	SD41-0.5	20
65-315(I)B	31 44.5 58	8.6 12.4 16.1	102.5 100 98	41 53 55	3000	30	3.0	870	585	135	220	160	620	315	140	795	935	460	450	φ185	φ145	4-φ18	SD41-0.5	20
65-315(I)C	29 41 53.6	8.0 11.4 14.9	98 85 83	38 50 52	3000	22	3.0	710	585	135	220	160	620	315	140	740	770	405	460	φ185	φ145	4-φ18	SD41-0.5	20
80-100	35 50 65	9.72 13.9 18.1	13.8 12.5 10	67 73 70	3000	3	3.0	535	400	130	160	100	380	220	95	505	560	300	350	φ200	φ160	8-φ18	SD41-0.5	20
80-100A	31.3 44.7 58	8.7 12.4 16.1	11 10 8	66 72 69	3000	2.2	3.0	495	400	130	160	100	370	210	95	485	535	280	320	φ200	φ160	8-φ18	SD41-0.5	20

### ◆技术参数/安装尺寸 Parameter/Dimension

型号 Type	流量Q Discharge		扬程 (m)	效率 (%)	同步 转速 (r/min)	电机 功率 (kW)	必需汽 蚀余量 (m)	立式泵安装尺寸 Vertical Pump Dimension					卧式泵安装尺寸 Horizontal Pump Dimension					法兰尺寸 Flange Dimension			隔振器 (垫) 规格 Type	H1		
	(m³/h)	(L/S)						H	L	h	B	C	H	h	a	L1	L	L2	B1	D			D1	n-d
80-125	35 50 65	9.72 13.9 18.1	22 20 17	67 72.5 70	3000	5.5	3.0	600	405	125	160	100	385	220	105	535	630	340	340	φ200	φ160	8-φ18	SD41-0.5	20
80-125	15 25 32.5	4.17 6.94 9.03	5.6 5 4.5	71	1500	0.75	2.8	500	400	125	160	100	385	220	105	535	630	340	340	φ200	φ160	8-φ18	SD41-0.5	20
80-125A	31.3 45 58	8.7 12.5 16.1	17.5 16 13.6	66 71 69	3000	4	3.0	600	405	125	160	100	385	220	105	490	590	300	340	φ200	φ160	8-φ18	SD41-0.5	20
80-125A	13.1 21.8 26.1	3.65 6.05 7.25	4.3 3.8 3.4	67	1500	0.55	2.8	500	400	125	160	100	385	220	105	490	590	300	340	φ200	φ160	8-φ18	SD41-0.5	20
80-160	35 50 65	9.72 13.9 18.1	35 32 28	63 71 70	3000	7.5	3.0	595	405	130	160	100	420	220	100	535	635	340	340	φ200	φ160	8-φ18	SD41-0.5	20
80-160	15 25 32.5	4.17 6.94 9.03	9 8 7.2	69	1500	1.5	2.8	505	405	130	160	100	415	2320	100	535	635	340	340	φ200	φ160	8-φ18	SD41-0.5	20
80-160A	32.7 46.7 61	9.1 13.0 16.9	30.6 28 24	62 70 69	3000	7.5	3.0	595	405	130	160	100	420	220	100	535	625	340	340	φ200	φ160	8-φ18	SD41-0.5	20
80-160A	13 22 28	3.61 6.1 7.8	7 6 5.5	67	1500	1.1	2.8	505	405	130	160	100	415	220	100	535	625	340	340	φ200	φ160	8-φ18	SD41-0.5	20
80-160B	30.3 43.3 56.3	8.4 12.0 15.6	26 24 21	60 69 67	3000	5.5	3.0	595	405	130	160	100	420	220	100	535	625	340	340	φ200	φ160	8-φ18	SD41-0.5	20
80-200	35 50 65	9.72 13.9 18.1	53.5 50 46	55 67 68	3000	15	3.0	715	430	130	160	100	460	270	105	535	650	430	430	φ200	φ160	8-φ18	SD41-0.5	20
80-200	15 25 32.5	4.17 6.94 9.03	13.2 12.5 11.4	67	1500	2.2	2.8	520	430	130	160	100	455	250	105	535	650	430	430	φ200	φ160	8-φ18	SD41-0.5	20
80-200A	32.8 47 61	9.1 13.1 16.9	47 44 40	55 66 67	3000	11	3.0	715	430	130	160	100	460	270	105	535	650	430	430	φ200	φ160	8-φ18	SD41-0.5	20
80-200A	14 23.3 30.5	3.98 6.47 8.47	11.8 11 10	65	1500	1.5	2.8	520	430	130	160	100	455	250	105	535	650	430	430	φ200	φ160	8-φ18	SD41-0.5	20
80-200B	30.5 43.5 56.6	8.5 12.1 15.7	40.6 38 33.4	52 65 65	3000	7.5	3.0	615	430	130	160	100	445	255	105	540	640	340	380	φ200	φ160	8-φ18	SD41-0.5	20
80-250	35 52 65	9.72 13.9 18.1	83 80 72	52 59 60	3000	22	3.0	785	485	130	180	120	510	270	125	740	845	405	460	φ200	φ160	8-φ18	SD41-0.5	20
80-250	15 25 32.5	4.17 6.94 9.03	21 20 18	60	1500	3	2.8	605	485	130	180	120	490	250	125	975	845	640	430	φ200	φ160	8-φ18	SD41-0.5	20
80-250A	32.5 46.7 61	9.03 13.0 16.9	73 70 63	52 59 60	3000	18.5	3.0	785	485	130	180	120	510	270	125	740	810	405	460	φ200	φ160	8-φ18	SD41-0.5	20
80-250A	13.3 22.2 25.6	3.69 6.17 7.39	17.5 15.8 14.8	58	1500	3	2.8	580	485	130	180	120	490	250	125	975	810	640	430	φ200	φ160	8-φ18	SD41-0.5	20

## SGR、SGWR、YB2SGWRB、YB2SGRB型单级单吸管道离心泵

SGR, SGWR, YB2SGWRB, YB2SGRB Single-stage Single-suction Pipeline Centrifugal Pump

### ◆技术参数/安装尺寸 Parameter/Dimension

型号 Type	流量Q Discharge		扬程 (m)	效率 (%)	同步 转速 (r/min)	电机 功率 (kW)	必需汽 蚀余量 (m)	立式泵安装尺寸 Vertical Pump Dimension					卧式泵安装尺寸 Horizontal Pump Dimension						法兰尺寸 Flange Dimension			隔振器 (垫) Vib.Isolator 规格 Type	H1	
	(m³/h)	(L/S)						H	L	h	B	C	H	h	a	L1	L	L2	B1	D	D1			n-d
80-250B	30	8.3	62	50	3000	15	3.0	705	485	130	180	120	510	270	125	695	765	430	440	Φ200	Φ160	8-Φ18	SD41-0.5	20
	43.3	12.0	60	58																				
	56	15.3	54	58																				
80-250B	12	3.33	13.6	57	1500	2.2	2.8	580	485	130	180	120	490	250	125	975	600	640	430	Φ200	Φ160	8-Φ18	SD41-0.5	20
	20	5.56	12.8	54																				
	24	6.67	12.2	54																				
80-315	35	9.72	128	43	3000	37	3.0	870	585	135	220	160	620	315	140	795	935	460	450	Φ200	Φ160	8-Φ18	SD41-0.5	20
	50	13.9	125	54																				
	65	18.1	122	57																				
80-315	15	4.17	92.5	53	1500	5.5	2.8	685	585	135	220	160	620	315	140	795	685	640	430	Φ200	Φ160	8-Φ18	SD41-0.5	20
	25	6.94	32	53																				
	32.5	9.03	31.5	53																				
80-315A	32.5	9.03	112.6	41	3000	30	3.0	870	585	135	220	160	620	315	140	795	935	460	450	Φ200	Φ160	8-Φ18	SD41-0.5	20
	46.5	12.9	110	53																				
	60.5	16.8	107.4	55																				
80-315A	13.3	3.75	26.8	51	1500	4	2.8	640	485	130	180	120	510	270	125	975	640	640	430	Φ200	Φ160	8-Φ18	SD41-0.5	20
	22.5	6.25	26	51																				
	29	8.06	24.5	51																				
80-315B	31	8.6	102.5	39	3000	30	3.0	870	535	135	220	160	620	315	140	795	935	460	450	Φ200	Φ160	8-Φ18	SD41-0.5	20
	44.5	12.4	100	51																				
	58	16.1	98	51																				
80-315B	12	3.38	21.4	49	1500	4	2.8	615	485	130	180	120	510	270	125	975	615	640	430	Φ200	Φ160	8-Φ18	SD41-0.5	20
	20	5.56	21	49																				
	24	6.67	20.6	49																				
80-315C	29	8.1	87	51	3000	22	3.0	710	585	135	220	120	620	315	140	740	770	405	460	Φ200	Φ160	8-Φ18	SD41-0.5	20
	41	11.4	85	51																				
	53.6	14.9	83	51																				
80-100(I)	70	19.4	13.6	66	3000	5.5	4.5	615	460	140	180	120	425	220	115	535	665	340	340	Φ200	Φ160	8-Φ18	SD41-0.5	20
	100	27.8	12.5	74																				
	130	36.1	11	75																				
80-100(I)A	62.6	17.4	11	70	3000	4	4.5	575	460	140	180	120	425	220	115	490	620	300	340	Φ200	Φ160	8-Φ18	SD41-0.5	20
	89	24.7	10	76																				
	116	32.2	8.8	65																				
80-125(I)	70	19.4	23.5	68	3000	11	4.5	715	455	140	180	120	475	270	120	640	765	430	430	Φ200	Φ160	8-Φ18	SD41-0.5	20
	100	27.8	20	72																				
	130	36.1	14	64																				
80-125(I)A	62.6	17.4	19	65	3000	7.5	4.5	615	455	140	180	120	460	255	120	540	670	340	380	Φ200	Φ160	8-Φ18	SD41-0.5	20
	89	24.7	16	72																				
	116	32.2	11	64																				
80-160(I)	70	19.4	36.5	65	3000	15	4.5	730	510	155	160	100	525	270	100	640	740	430	430	Φ200	Φ160	8-Φ18	SD41-0.5	20
	100	27.8	32	74																				
	130	36.1	24	73																				
80-160(I)A	65.4	18.2	32	68	3000	11	4.5	730	510	155	160	100	525	270	100	640	740	430	430	Φ200	Φ160	8-Φ18	SD41-0.5	20
	93.5	26.0	28	74																				
	121.6	33.8	21	67																				
80-160(I)B	60.6	16.8	27	65	3000	11	4.5	730	510	155	160	100	525	270	100	640	740	430	430	Φ200	Φ160	8-Φ18	SD41-0.5	20
	86.6	24.1	24	72																				
	112.5	32.3	18	64																				
80-200(I)	70	19.4	54	65	3000	22	4.5	790	475	135	180	120	510	270	100	740	740	405	460	Φ200	Φ160	8-Φ18	SD41-0.5	20
	100	27.8	50	74																				
	130	36.1	42	73																				
80-200(I)A	65.4	18.2	47.5	64	3000	18.5	4.5	790	475	135	180	120	510	270	100	695	790	430	440	Φ200	Φ160	8-Φ18	SD41-0.5	20
	93.5	26.0	44	73																				
	121.6	33.8	37	72																				

### ◆技术参数/安装尺寸 Parameter/Dimension

型号 Type	流量Q Discharge		扬程 (m)	效率 (%)	同步 转速 (r/min)	电机 功率 (kW)	必需汽 蚀余量 (m)	立式泵安装尺寸 Vertical Pump Dimension					卧式泵安装尺寸 Horizontal Pump Dimension						法兰尺寸 Flange Dimension			隔振器 (垫) Vib.Isolator 规格 Type	H1	
	(m³/h)	(L/S)						H	L	h	B	C	H	h	a	L1	L	L2	B1	D	D1			n-d
80-200(I)B	61	16.9	41	61	3000	15	4.5	710	475	135	180	120	510	270	100	695	745	430	440	Φ200	Φ160	8-Φ18	SD41-0.5	20
	87	24.2	38	71																				
	113	31.4	32	69																				
80-250(I)	70	19.4	87	62	3000	37	4.0	875	550	140	180	120	565	290	130	795	930	460	450	Φ200	Φ160	8-Φ18	SD41-0.5	20
	100	27.8	80	69																				
	130	36.1	68	68																				
80-250(I)A	65.4	18.2	73	61	3000	30	4.0	875	550	140	180	120	565	290	130	795	930	460	450	Φ200	Φ160	8-Φ18	SD41-0.5	20
	93.5	26.0	70	68																				
	121.6	33.8	59.5	67																				
80-250(I)B	61	16.9	65	66	3000	30	4.0	875	550	140	180	120	565	290	130	795	930	460	450	Φ200	Φ160	8-Φ18	SD41-0.5	20
	87	24.2	60	66																				
	113	31.4	51	66																				
80-315(I)	70	19.4	132	55	3000	75	4.0	1100	645	160	270	185	670	340	135	920	1150	720	460	Φ200	Φ160	8-Φ18	SD41-0.5	20
	100	27.8	125	66																				
	130	36.1	114	67																				
80-315(I)A	66.5	18.5	119	55	3000	55	4.0	1020	645	160	270	185	670	340	135	850	1070	640	400	Φ200	Φ160	8-Φ18	SD41-0.5	20
	95	26.4	113	66																				
	123.6	34.3	103	67																				
80-315(I)B	63	17.5	106.6	52	3000	45	4.0	940	645	160	270	185	670	340	135	810	990	670	370	Φ200	Φ160	8-Φ18	SD41-0.5	20
	90	25	101	64																				
	117	32.5	92	64																				
80-315(I)C	58	16.1	90	50	3000	37	4.0	895	645	160	270	185	645	315	135	795	945	460	450	Φ200	Φ160	8-Φ18	SD41-0.5	20
	82	22.8	85	60																				
	107	29.7	76	61																				
100-100	70	19.4	13.6	66	3000	5.5	4.5	615	460	140	180	120	425	220	115	535	665	340	340	Φ220	Φ180	8-Φ18	SD41-0.5	20
	100	27.8	12.5	76																				
	130	36.1	11	75																				
100-100A	62.6	17.4	11	64	3000	4	4.5	575	460	140	180	120	425	220	115	490	620	300	340	Φ220	Φ180	8-Φ18	SD41-0.5	20
	89	24.7	10	74																				
	116	32.2	8.8	74																				
100-125	70	19.4	23.5	70	3000	11	4.5	715	445	140	180	120	475	270	120	640	765							

## SGR、SGWR、YB2SGWRB、YB2SGRB型单级单吸管道离心泵

SGR, SGWR, YB2SGWRB, YB2SGRB Single-stage Single-suction Pipeline Centrifugal Pump

### ◆技术参数/安装尺寸 Parameter/Dimension

型号 Type	流量Q Discharge		扬程 (m)	效率 (%)	同步 转速 (r/min)	电机 功率 (kW)	必需汽 蚀余量 (m)	立式泵安装尺寸 Vertical Pump Dimension					卧式泵安装尺寸 Horizontal Pump Dimension					法兰尺寸 Flange Dimension			隔振器 (垫) Vib.Isolator 规格 Type	H1		
	(m³/h)	(L/S)						H	L	h	B	C	H	h	a	L1	L	L2	B1	D			D1	n-d
100-160B	60.6 86.6 112.5	16.8 24.1 31.3	27 24 18	66 72 64	3000	11	4.5	730	510	155	160	100	525	270	100	640	740	430	430	φ220	φ180	8-φ18	SD41-0.5	20
100-160	96 160 192	26.5 44.2 53.1	36 32 25	782	3000	22	4	825	525	170	220	180	530	270	125	740	850	405	460	φ250	φ210	8-φ18	SD41-0.5	20
100-200	70 100 130	19.4 27.8 36.1	54 50 42	65 74 73	3000	22	4.0	790	475	135	180	120	510	270	100	740	740	405	460	φ220	φ180	8-φ18	SD41-0.5	20
100-200	30 50 65	8.33 13.9 18.1	13.5 12.5 10.5	74	1500	3	3	610	475	135	180	120	510	270	100	975	580	640	430	φ220	φ180	8-φ18	SD41-0.5	20
100-200A	65.4 93.5 121.6	18.2 26.0 33.8	47.5 44 37	64 73 72	3000	18.5	4.0	790	475	135	180	120	510	270	100	695	790	430	440	φ220	φ180	8-φ18	SD41-0.5	20
100-200A	26.4 46.8 30.5	7.33 13 16.8	11.9 11 9.3	72	1500	2.2	3	585	475	135	180	120	510	270	100	975	580	430	430	φ220	φ180	8-φ18	SD41-0.5	20
100-200B	61 87 113	16.9 24.2 31.4	41 38 32	62 71 69	3000	75	4.0	710	475	135	180	120	510	270	100	695	745	430	440	φ220	φ180	8-φ18	SD41-0.5	20
100-200(I)	96 160 192	26.7 44.4 53.3	55 50 46	77	3000	37	5.5	895	570	160	180	120	575	290	130	795	930	460	450	φ250	φ210	8-φ18	SD41-1	20
100-200(I)A	90 150 180	25 41.7 50	48.4 44 40.5	75	3000	30	5.5	895	570	160	180	120	575	290	130	795	930	460	450	φ250	φ210	8-φ18	SD41-1	20
100-200(I)B	83 138 166	21.7 38.3 46.1	41.3 37.5	73	3000	22	5.5	815	570	160	180	120	575	290	130	740	850	405	460	φ250	φ210	8-φ18	SD41-1	20
100-250	70 100 130	19.4 27.8 36.1	87 80 68	62 69 68	3000	37	4.0	875	550	140	180	120	565	290	130	795	930	460	450	φ220	φ180	8-φ18	SD41-0.5	20
100-250	30 50 65	8.33 13.9 18.1	21.8 20 18	70	1500	5.5	3	690	550	140	180	120	565	290	130	975	685	640	430	φ220	φ180	8-φ18	SD41-0.5	20
100-250A	65.4 93.5 121.6	18.2 26.0 33.8	76 70 59.5	61 68 67	3000	30	4.0	875	550	140	180	120	565	290	130	795	930	460	450	φ220	φ180	8-φ18	SD41-0.5	20
100-250A	28 46.8 60.5	7.78 13 17.5	19 17.5 15.5	68	1500	4	3	665	550	140	180	120	565	290	130	975	660	640	430	φ220	φ180	8-φ18	SD41-0.5	20
100-250B	61 87 113	16.9 27.8 36.1	65.8 60.5 51.4	59 68 66	3000	30	4.0	875	550	140	180	120	565	290	130	795	930	460	450	φ220	φ180	8-φ18	SD41-0.5	20
100-250B	24 43.5 56.5	6.67 12.1 15.7	16.3 15 13.8	65	1500	3	3	640	550	140	180	120	565	290	130	975	635	640	430	φ220	φ180	8-φ18	SD41-0.5	20
100-315	70 100 130	19.4 27.8 36.1	132 125 114	55 66 67	3000	75	4.0	1100	645	160	270	185	670	340	135	1000	1150	800	520	φ220	φ180	8-φ18	SD41-1	20
100-315	30 50 65	8.33 13.9 18.1	34 32 30	66	1500	11	3	810	645	160	270	185	670	340	135	740	785	405	460	φ220	φ180	8-φ18	SD41-1	20

### ◆技术参数/安装尺寸 Parameter/Dimension

型号 Type	流量Q Discharge		扬程 (m)	效率 (%)	同步 转速 (r/min)	电机 功率 (kW)	必需汽 蚀余量 (m)	立式泵安装尺寸 Vertical Pump Dimension					卧式泵安装尺寸 Horizontal Pump Dimension					法兰尺寸 Flange Dimension			隔振器 (垫) Vib.Isolator 规格 Type	H1		
	(m³/h)	(L/S)						H	L	h	B	C	H	h	a	L1	L	L2	B1	D			D1	n-d
100-315A	66.5 95 123.6	18.5 26.4 34.3	119 113 103	55 66 67	3000	55	4.0	1020	645	160	270	185	670	340	135	920	1070	720	460	φ220	φ180	8-φ18	SD41-1	20
100-315A	28 47.5 61.5	7.78 13 16.8	30 28 26	64	1500	7.5	3	780	645	160	270	185	670	340	135	740	725	405	460	φ220	φ180	8-φ18	SD41-1	20
100-315B	63 90 117	17.5 25.0 32.5	106.6 101 92	54 65 66	3000	45	4.0	940	645	160	270	185	670	340	135	840	990	610	400	φ220	φ180	8-φ18	SD41-1	20
100-315B	24 40.5 48	6.67 11.25 13.3	22.5 21 19.3	63	1500	5.5	3	750	645	160	270	185	670	340	135	740	725	405	460	φ220	φ180	8-φ18	SD41-1	20
100-315C	58 82 107	16.1 22.8 29.7	90 85 76	51 63 63	3000	37	4.0	895	645	160	270	185	645	315	135	795	945	460	450	φ220	φ180	8-φ18	SD41-1	20
125-100	96 160 192	26.7 44.4 53.3	13 12.5 12	60 83 76	3000	11	4.0	715	480	140	180	120	490	270	120	640	765	430	430	φ250	φ210	8-φ18	SD41-1	20
125-100A	86 143 172	23.9 39.7 47.8	10.4 10 9.6	60 77 74	3000	7.5	4.0	615	480	140	180	120	485	265	120	540	670	340	380	φ250	φ210	8-φ18	SD41-1	20
125-125	96 160 192	26.7 44.4 53.3	22.6 20 17	62 78 78	3000	15	4.0	715	480	140	180	120	490	270	120	535	765	430	430	φ250	φ210	8-φ18	SD41-1	20
125-125	48 100 120	13.3 27.8 33.3	6 5 4	78	1500	2.2	3	595	480	140	180	120	490	270	120	975	575	640	430	φ250	φ210	8-φ18	SD41-1	20
125-125A	86 143 172	23.9 39.7 47.8	18 16 13.6	60 76 76	3000	11	4.0	715	480	140	180	120	490	270	120	535	765	430	430	φ250	φ210	8-φ18	SD41-1	20
125-125A	42 87.1 104	11.6 24.2 28.9	4.8 3.8 3.4	76	1500	1.5	3	595	480	140	180	120	490	270	120	975	575	640	430	φ250	φ210	8-φ18	SD41-1	20
125-160	96 160 192	26.7 44.4 53.3	36 32 28	64 78 66	3000	22	4.0	825	525	170	220	180	530	270	125	740	850	405	460	φ250	φ210	8-φ18	SD41-1	20
125-160	48 100 120	13.3 27.8 33.3	6 5 4	78	1500	3	3	645	525	170	220	180	535	270	125	975	605	640	430	φ250	φ210	8-φ18	SD41-1	20
125-160A	90 150 180	25 41.7 50	31.5 28 24.5	62 76 64	3000	18.5	4.0	825	525	170	220	180	530	270	125	695	815	430	440	φ250	φ210	8-φ18	SD41-1	20
125-160A	42 87.1 104	11.6 24.2 28.9	11.2 9.6 8.5	73	1500	2.2	3	620	525	170	220	180	535	270	125	975	580	640	430	φ250	φ210	8-φ18	SD41-1	20
125-160B	83 138 166	21.7 38.3 46.1	27 24 21	58 73 60	3000	15	4.0	745	525	170	220	180	530	270	125	695	770	430	440	φ250	φ210	8-φ18	SD41-1	20
125-200	96 160 192	26.7 44.4 53.3	55 50 46	65 77 76	3000	37	5.5	895	570	160	180	120	575	290	130	795	930	460	450	φ250	φ210	8-φ18	SD41-1	20
125-200	48 100 120	13.3 27.8 33.3	14 12.5 11.5	75	1500	5.5	3	710	570	160	180	120	580	290	130	975	680	640	430	φ250	φ210	8-φ18	SD41-1	20

## SGR、SGWR、YB2SGWRB、YB2SGRB型单级单吸管道离心泵

SGR, SGWR, YB2SGWRB, YB2SGRB Single-stage Single-suction Pipeline Centrifugal Pump

### ◆技术参数/安装尺寸 Parameter/Dimension

型号 Type	流量Q Discharge		扬程 (m)	效率 (%)	同步 转速 (r/min)	电机 功率 (kW)	必需汽 蚀余量 (m)	立式泵安装尺寸 Vertical Pump Dimension					卧式泵安装尺寸 Horizontal Pump Dimension					法兰尺寸 Flange Dimension			隔振器 (垫) Vib.Isolator 规格 Type	H1		
	(m³/h)	(L/S)						H	L	h	B	C	H	h	a	L1	L	L2	B1	D			D1	n-d
125-200A	90 150 180	25 41.7 50	48.4 44 40.5	73 75 74	3000	30	5.5	895	570	160	180	120	575	290	130	795	930	460	450	φ250	φ210	8-φ18	SD41-1	20
125-200A	42 87.1 104	11.6 24.2 28.9	11.2 9.6 8.5	73	1500	4	3	665	570	160	180	120	580	290	130	975	650	640	430	φ250	φ210	8-φ18	SD41-1	20
125-200B	83 138 166	21.7 38.3 46.1	41.3 37.5 34.5	61 73 72	3000	22	5.5	815	570	160	180	120	575	290	130	740	850	405	460	φ250	φ210	8-φ18	SD41-1	20
125-200(I)	140 200 260	38.9 55.6 72.2	13.8 12.5 10.6	78	1500	11	3	820	680	200	260	210	665	340	140	695	835	430	440	φ285	φ240	8-φ22	SD41-1	20
125-200(I)A	125 179 232.5	34.7 49.7 64.6	11 10 8.5	76	1500	7.5	3	775	680	200	260	210	665	340	140	695	790	430	440	φ285	φ240	8-φ22	SD41-1	20
125-250	96 160 192	26.7 44.4 53.3	87 80 73	61 65 72	3000	55	5.0	1020	600	160	260	210	665	365	165	920	1100	720	460	φ250	φ210	8-φ18	SD41-1	20
125-250	48 100 120	13.3 27.3 33.3	22 20 18.3	74	1500	11	3	810	600	160	260	210	595	365	165	740	815	405	460	φ250	φ210	8-φ18	SD41-1	20
125-250A	90 150 180	25 41.7 50	76 70 64	74	3000	45	5.5	965	600	160	260	210	640	340	165	840	1020	610	400	φ250	φ210	8-φ18	SD41-1	20
125-250A	45 93.3 112	12.5 25.9 31.1	19 17.5 16	73	1500	7.5	3	810	600	160	260	210	590	340	165	975	755	640	430	φ250	φ210	8-φ18	SD41-1	20
125-250B	83 138 166	21.7 38.3 46.1	65 60 55	73	3000	37	5.5	895	600	160	260	210	590	290	165	795	875	460	450	φ250	φ210	8-φ18	SD41-1	20
125-250B	41.5 87 104	11.5 24.2 28.9	16.3 15 14	72	1500	5.5	3	810	600	160	260	210	590	290	165	975	755	640	430	φ250	φ210	8-φ18	SD41-1	20
125-250(I)	140 200 260	38.9 55.6 72.2	21.8 20 17	79	1500	15	3	855	700	200	260	210	680	340	145	740	845	405	460	φ285	φ240	8-φ22	SD41-1	20
125-250(I)A	129 184.4 240	35.8 51.2 66.7	18.5 17 14.4	78	1500	11	3	820	700	200	260	210	680	340	145	740	845	405	460	φ285	φ240	8-φ22	SD41-1	20
125-315	96 160 192	26.7 44.7 53.3	133 125 119	55 70 72	3000	90	5.0	1180	680	190	280	245	700	370	150	1500	1210	930	600	φ250	φ210	8-φ18	SD41-1	20
125-315	60 100 120	16.7 27.8 33.3	33.5 32 30.5	71	1500	15	3	885	680	190	280	245	670	370	150	740	840	405	460	φ250	φ210	8-φ18	SD41-1	20
125-315A	90 150 180	25 41.7 50	117 110 104.6	54 69 71	3000	75	5.0	1130	680	190	280	245	700	370	150	1475	1160	880	600	φ250	φ210	8-φ18	SD41-1	20
125-315A	56 91.5 110	15.5 15.4 15.6	28 27 25.6	71	1500	11	3	840	680	190	280	245	670	370	150	740	795	405	460	φ250	φ210	8-φ18	SD41-1	20
125-315B	86 143 172	23.9 39.7 47.8	106.4 100 95.2	53 68 70	3000	75	5.0	1130	680	190	280	245	700	370	150	1235	1160	840	520	φ250	φ210	8-φ18	SD41-1	20

### ◆技术参数/安装尺寸 Parameter/Dimension

型号 Type	流量Q Discharge		扬程 (m)	效率 (%)	同步 转速 (r/min)	电机 功率 (kW)	必需汽 蚀余量 (m)	立式泵安装尺寸 Vertical Pump Dimension					卧式泵安装尺寸 Horizontal Pump Dimension					法兰尺寸 Flange Dimension			隔振器 (垫) Vib.Isolator 规格 Type	H1		
	(m³/h)	(L/S)						H	L	h	B	C	H	h	a	L1	L	L2	B1	D			D1	n-d
125-315B	52 87 104	14.4 24.2 28.9	25 24 23	70	1500	11	3	840	680	190	280	245	670	370	150	740	795	405	460	φ250	φ210	8-φ18	SD41-1	20
125-315C	80.5 134 160	22.4 37.2 44.7	96 88 86	67	3000	55	5.0	1050	680	190	280	245	700	370	150	1185	1080	800	520	φ250	φ210	8-φ18	SD41-1	20
125-315(I)	140 200 260	38.9 55.6 72.5	33.8 32 28	78	1500	22	2.5	940	765	205	260	210	770	395	140	850	955	610	470	φ285	φ240	8-φ22	SD41-1	20
125-315(I)A	131 187 243	36.4 51.9 67.5	29.5 28 24.5	77	1500	18.5	3.5	900	765	205	260	210	770	395	140	810	915	570	470	φ285	φ240	8-φ22	SD41-1	20
125-315(I)B	121 173 225	33.6 48.1 62.5	25 24 21	75	1500	15	3.5	860	765	205	260	210	770	395	140	770	875	530	470	φ285	φ240	8-φ22	SD41-1	20
125-400(I)A	131 187 243	36.4 51.9 67.5	46.6 40 38.3	74	1500	37	3.5	975	795	195	260	210	830	430	140	850	1000	610	470	φ285	φ240	8-φ22	SD41-1	20
150-160	100 160 200	27.8 44.2 55.5	30.5 28 24	63 75 75	3000	22	4.5	820	525	165	240	150	535	270	130	695	820	430	440	φ285	φ240	8-φ22	SD41-1	20
150-160(I)A	120 200 240	33.3 55.5 66.7	35 32 28	64 76 75	3000	30	4.5	820	525	165	240	150	535	270	130	740	855	405	460	φ285	φ240	8-φ22	SD41-1	20
150-200	140 200 260	38.9 55.6 72.2	13.8 12.5 10.6	78	1500	15	3.0	820	680	200	260	210	665	340	140	695	835	430	440	φ285	φ240	8-φ22	SD41-1	20
150-200A	125 179 232.5	34.7 49.7 64.6	11 10 8.5	66 76 76	1500	11	3.0	775	680	200	260	210	665	340	140	695	790	430	440	φ285	φ240	8-φ22	SD41-1	20
150-250	140 200 260	38.9 55.6 72.2	21.8 20 17	73 79 77	1500	18.5	3.0	855	700	200	260	210	680	340	145	740	845	405	460	φ285	φ240	8-φ22	SD41-1	20
150-250A	129 184.4 240	35.8 51.2 66.7	18.5 17 14.4	72 78 76	1500	15	3.0	820	700	200	260	210	680	340	145	740	845	405	460	φ285	φ240	8-φ22	SD41-1	20
150-250B	117 167 217.5	32.5 46.4 60.4	15.2 14 12	76	1500	11	3.0	775	700	200	260	210	680	340	145	740	800	405	460	φ285	φ240	8-φ22	SD41-1	20
150-315	140 200 260	38.9 55.6 72.2	33.8 32 28	70 78 73	1500	30	2.5	940	765	205	260	210	770	395	140	850	955	610	470	φ285	φ240	8-φ22	SD41-1	20
150-315A	131 187 243	36.4 51.9 67.5	29.5 28 24.5	69 77 77	1500	22	3.5	900	765	205	260	210	770	395	140	810	915	576	470	φ285	φ240	8-φ22	SD41-1	20
150-315B	121 173 225	33.6 48.1 62.5	25 24 21	60 75 69	1500	18.5	3.5	860	765	205	260	210	770	395	140	770	875	530	470	φ285	φ240	8-φ22	SD41-1	20
150-400	140 200 260	38.9 55.6 72.2	53 50 44	68 75 71	1500	45	3.5	1000	795	195	260	210	830	430	140	880	1025	640	470	φ285	φ240	8-φ22	SD41-1	20
150-400A	131 187 243	36.4 51.9 67.5	46.6 40 38.3	67 74 70	1500	37	3.5	975	795	195	260	210	830	430	140	850	1000	610	470	φ285	φ240	8-φ22	SD41-1	20

## SGR、SGWR、YB2SGWRB、YB2SGRB型单级单吸管道离心泵

SGR, SGWR, YB2SGWRB, YB2SGRB Single-stage Single-suction Pipeline Centrifugal Pump

### ◆技术参数/安装尺寸 Parameter/Dimension

型号 Type	流量Q Discharge		扬程 (m)	效率 (%)	同步 转速 (r/min)	电机 功率 (kW)	必需汽 蚀余量 (m)	立式泵安装尺寸 Vertical Pump Dimension					卧式泵安装尺寸 Horizontal Pump Dimension					法兰尺寸 Flange Dimension			隔振器 (垫) 规格 Type	H1		
	(m³/h)	(L/S)						H	L	h	B	C	H	h	a	L1	L	L2	B1	D			D1	n-d
150-400B	122	33.9	40	66	1500	30	3.5	930	795	195	260	210	830	430	140	850	955	610	470	Φ285	Φ240	8-Φ22	SD41-1	20
	174	48.3	38	73																				
	226.5	62.9	33	68																				
150-400C	112	31.1	34	64	1500	22	3.5	890	795	195	260	210	830	430	140	820	915	580	470	Φ285	Φ240	8-Φ22	SD41-1	20
	160	44.4	32	71																				
	208	57.8	28	65																				
150-250(I)	120	33.3	87	65	3000	75	4.5	1145	755	205	315	250	725	365	145	880	1245	640	470	Φ285	Φ240	8-Φ22	SD41-1	20
	200	55.6	80	76																				
	240	66.7	72	74																				
150-250(I)A	112	31.1	76	64	3000	55	4.5	1065	755	205	315	250	725	365	145	850	1175	610	470	Φ285	Φ240	8-Φ22	SD41-1	20
	187	51.9	70	75																				
	224	62.2	63	73																				
150-250(I)B	104	28.9	65	63	3000	45	4.5	1010	755	205	315	250	725	365	145	850	1090	580	470	Φ285	Φ240	8-Φ22	SD41-1	20
	173	48.1	60	74																				
	208	57.8	54	72																				
150-315(I)	120	33.3	133	58	3000	110	4.5	1265	805	210	275	220	800	400	170	1220	1275	980	620	Φ285	Φ240	8-Φ22	SD41-1	20
	200	55.6	125	73																				
	240	66.7	120	75																				
150-315(I)A	112	31.1	116	57	3000	90	4.5	1200	805	210	275	220	800	400	170	1180	1235	940	620	Φ285	Φ240	8-Φ22	SD41-1	20
	187	51.9	110	72																				
	224	62.2	105	74																				
150-315(I)B	104	28.9	100	55	3000	75	4.5	1150	805	210	275	220	800	400	170	1140	1175	900	620	Φ285	Φ240	8-Φ22	SD41-1	20
	173	48.1	95	70																				
	208	57.8	91	72																				
200-200	140	38.9	13.8	68	1500	15	3.0	830	680	210	315	250	660	340	160	640	855	430	430	Φ340	Φ295	12-Φ22	SD41-1	20
	200	55.6	12.5	78																				
	260	72.2	10.6	78																				
200-200A	125	34.7	11	66	1500	11	3.0	785	680	210	315	250	660	340	160	640	810	430	430	Φ340	Φ295	12-Φ22	SD41-1	20
	179	49.7	10	76																				
	232.5	64.6	8.5	76																				
200-250	140	38.9	21.8	73	1500	18.5	3.0	1145	755	205	315	250	700	340	165	740	895	405	460	Φ340	Φ295	12-Φ22	SD41-1	20
	200	55.6	20	79																				
	260	72.2	17	77																				
200-250A	129	35.8	18.5	72	1500	15	3.0	1065	755	205	315	250	700	340	165	740	860	405	460	Φ340	Φ295	12-Φ22	SD41-1	20
	184.4	51.3	17	78																				
	240	66.7	14.4	76																				
200-250B	117	32.5	15.2	70	1500	11	3.0	1010	755	205	315	250	700	340	165	740	815	405	460	Φ340	Φ295	12-Φ22	SD41-1	20
	167	46.4	14	76																				
	217.5	60.4	12	73																				
200-315	140	38.9	33.8	70	1500	30	3.5	1265	805	210	275	220	800	400	170	850	980	570	470	Φ340	Φ295	12-Φ22	SD41-1	20
	200	55.6	32	78																				
	260	72.2	28	78																				
200-315A	131	36.4	29.5	69	1500	22	3.5	1200	805	210	275	220	800	400	170	770	940	530	470	Φ340	Φ295	12-Φ22	SD41-1	20
	187	51.6	28	77																				
	243	67.5	24.5	77																				
200-315B	121	33.6	25	67	1500	18.5	3.5	1150	805	210	275	220	800	400	170	770	900	530	470	Φ340	Φ295	12-Φ22	SD41-1	20
	173	48.1	24	75																				
	225	62.5	21	74																				
200-400	140	38.9	53	68	1500	45	3.5	1045	885	240	315	250	870	435	145	880	1030	640	470	Φ340	Φ295	12-Φ22	SD41-1	20
	200	55.6	50	75																				
	260	72.2	44	71																				
200-400A	131	36.4	46.4	67	1500	37	3.5	1020	885	240	315	250	870	435	145	850	1005	610	470	Φ340	Φ295	12-Φ22	SD41-1	20
	187	51.9	44	74																				
	248	67.5	38.3	70																				

### ◆技术参数/安装尺寸 Parameter/Dimension

型号 Type	流量Q Discharge		扬程 (m)	效率 (%)	同步 转速 (r/min)	电机 功率 (kW)	必需汽 蚀余量 (m)	立式泵安装尺寸 Vertical Pump Dimension					卧式泵安装尺寸 Horizontal Pump Dimension					法兰尺寸 Flange Dimension			隔振器 (垫) 规格 Type	H1		
	(m³/h)	(L/S)						H	L	h	B	C	H	h	a	L1	L	L2	B1	D			D1	n-d
200-400B	122	33.9	40	66	1500	30	3.5	975	885	240	315	250	865	430	145	850	960	610	470	Φ340	Φ295	12-Φ22	SD41-1	20
	174	48.3	38	73																				
	226.5	62.9	33	68																				
200-400C	112	31.3	34	63	1500	22	3.5	935	885	240	315	250	865	430	145	810	920	570	470	Φ340	Φ295	12-Φ22	SD41-1	20
	160	44.4	32	71																				
	208	57.8	28	65																				
200-200(I)	280	77.8	13.4	70	1500	22	4.0	950	820	255	315	250	785	395	165	810	955	570	470	Φ340	Φ295	12-Φ22	SD41-1	20
	400	111.1	12.5	80																				
	520	144	10.5	79																				
200-200(I)A	250	69.4	10.7	68	1520	18.5	4.0	910	820	255	315	250	785	395	165	770	915	530	470	Φ340	Φ295	12-Φ22	SD41-1	20
	358	99.4	10	78																				
	465	129.2	8.5	77																				
200-250(I)	280	77.8	22.2	75	1500	30	4.0	955	830	220	315	250	800	395	155	850	990	610	470	Φ340	Φ295	12-Φ22	SD41-1	20
	400	111.4	20	80																				
	520	144	14	72																				
200-250(I)A	250	69.4	18	73	1500	22	4.0	915	830	220	315	250	800	395	155	810	950	570	470	Φ340	Φ295	12-Φ22	SD41-1	20
	358	99.4	16	78																				
	465	129.2	11.2	70																				
200-250(I)B	226	62.8	14.4	70	1500	18.5	4.0	875	830	220	315	250	800	395	155	770	910	530	470	Φ340	Φ295	12-Φ22	SD41-1	20
	322	89.4	13	75																				
	419	116.4	7.3	67																				
200-315(I)	280	77.8	36	73	1500	55	4.0	1230	890	240	310	250	855	435	170	960	1120	720	520	Φ340	Φ295	12-Φ22	SD41-1	20
	400	111.4	32	80																				
	520	144	26	75																				
200-315(I)A	262	72.8	31.5	72	1500	45	4.0	1160	890	240	310	250	855	435	170	900	1065	660	520	Φ340	Φ295	12-Φ22	SD41-1	20
	374	103.9	28	79																				
	486	135	23	74																				
200-315(I)B	242	67.2	27	70	1500	37	4.0	1160	890	240	310	250	850	430	170	850	1040	610	520	Φ340	Φ295	12-Φ22	SD41-1	20
	346	96.1	24	77																				
	450	125	19.5	71																				
200-400(I)	280	77.8	54.5	75	1500	75	4.0	1185	885	245	310	250	880	435	145	1040	1215	800	520	Φ340	Φ295	12-Φ22	SD41-1	20
	400	111.4	50	81																				
	520	144	39	77																				
200-400(I)A	262	72.8	47.6	80	1500	75	4.0	1185	885	245	310	250	880	435	145	1040	1215	800	520	Φ340	Φ295	12-Φ22	SD41-1	20
	374	103.9	43.7	80																				
	486	135	34.1	77																				
200-400(I)B	242	67.2	40.8	78	1500	55	5.0	1105	885	245	310	250	880	435	145	960	1135	720	520	Φ340	Φ295	12-Φ22	SD41-1	

## SGR、SGWR、YB2SGWRB、YB2SGRB型单级单吸管道离心泵

SGR, SGWR, YB2SGWRB, YB2SGRB Single-stage Single-suction Pipeline Centrifugal Pump

### ◆技术参数/安装尺寸 Parameter/Dimension

型号 Type	流量Q Discharge		扬程 (m)	效率 (%)	同步 转速 (r/min)	电机 功率 (kW)	必需汽 蚀余量 (m)	立式泵安装尺寸 Vertical Pump Dimension					卧式泵安装尺寸 Horizontal Pump Dimension						法兰尺寸 Flange Dimension			隔振器 (垫) Vib.Isolator 规格 Type	H1	
	(m³/h)	(L/S)						H	L	h	B	C	H	h	a	L1	L	L2	B1	D	D1			n-d
200-500(I)	250	69.4	88	80	1500	132	4	1610	1100	240	320	250	1080	530	180	1220	1530	980	620	Φ340	Φ295	12-Φ22	SD41-1	20
	400	111.1	80																					
	520	144	70																					
200-500(I)A	228	63.3	76.5	78	1500	110	4	1610	1100	240	320	250	1080	530	180	1220	1530	980	620	Φ340	Φ295	12-Φ22	SD41-1	20
	375	104.2	70																					
	486	135	61																					
200-500(I)B	210	58.8	65	84	1500	90	4	1580	1100	240	320	250	1080	530	180	1180	1500	940	620	Φ340	Φ295	12-Φ22	SD41-1	20
	340	94.4	60																					
	450	125	52.5																					
200-500(I)C	198	55	55	82	1500	75	4	1410	1100	240	320	250	1060	510	180	1140	1330	900	620	Φ340	Φ295	12-Φ22	4-SD61-1	20
	320	88.9	50																					
	415	115.2	44																					
250-250	320	88.9	23	82	1500	45	5	1200	1000	320	450	350	885	435	200	880	1130	640	470	Φ405	Φ355	12-Φ26	4-SD61-1.5	20
	550	152.8	20																					
	670	186	17																					
250-250A	285	79.2	19	80	1500	37	5	1180	1000	320	450	350	885	435	200	850	1115	610	470	Φ405	Φ355	12-Φ26	4-SD61-1.5	20
	500	138	17																					
	600	166.7	14.5																					
250-315	320	88.9	35	80	1500	75	5	1410	1100	320	450	350	870	435	200	1040	1295	800	570	Φ405	Φ355	12-Φ26	4-SD61-1.5	20
	550	152.8	32																					
	640	177.8	28																					
250-315A	300	83.3	31	80	1500	55	5	1310	1100	320	450	350	870	435	200	970	1190	720	570	Φ405	Φ355	12-Φ26	4-SD61-1.5	20
	515	143	28																					
	600	166.7	24.5																					
250-315B	277	76.9	27	78	1500	45	5	1250	1100	320	450	350	870	435	200	910	1130	640	570	Φ405	Φ355	12-Φ26	4-SD61-1.5	20
	476	132.9	24																					
	554	153.9	21																					
250-400	320	89	54	80	1500	110	5	1560	1200	320	450	350	985	445	200	1120	1440	880	600	Φ405	Φ355	12-Φ26	6-SD61-1.5	20
	550	152	50																					
	640	177.8	46																					
250-400A	300	83.3	47.5	78	1500	90	5	1460	1200	320	450	350	985	445	200	1080	1340	840	520	Φ405	Φ355	12-Φ26	6-SD61-1.5	20
	515	143	44.4																					
	600	166.7	40.5																					
250-400B	277	76.9	40.5	80	1500	75	5	1410	1200	320	450	350	985	445	200	1040	1290	800	520	Φ405	Φ355	12-Φ26	6-SD61-1.5	20
	476	132.2	37.5																					
	554	153.9	34.5																					
250-500	330	91.7	85	79	1500	200	5	1915	1300	320	450	350	1185	535	200	1380	1775	1100	700	Φ405	Φ355	12-Φ26	6-SD61-1.5	20
	550	152.8	80																					
	660	183.3	75																					
250-500A	312	86.7	78	78	1500	160	5	1730	1300	320	450	350	1185	530	200	1300	1590	1020	620	Φ405	Φ355	12-Φ26	6-SD61-1.5	20
	520	144.4	72																					
	624	173.3	67																					
250-500B	295	81	68	77	1500	132	5	1690	1300	320	450	350	1185	530	200	1250	1550	970	620	Φ405	Φ355	12-Φ26	6-SD61-1.5	20
	490	136.1	64																					
	590	163.9	60																					
250-500C	274	76.1	58.5	83	1500	110	5	1690	1300	320	450	350	1185	530	200	1200	1520	920	620	Φ405	Φ355	12-Φ26	6-SD61-1.5	20
	456	126.7	55																					
	578	152.2	52																					
300-250	450	125	24	81	1500	55	5	1505	1250	385	450	350	975	475	220	1150	1340	870	520	Φ460	Φ410	12-Φ26	6-SD61-1.5	20
	720	200	20																					
	900	250	17																					
300-250A	400	111.1	19.5	81	1500	45	5	1402	1250	385	450	350	975	475	220	1080	1255	800	520	Φ460	Φ410	12-Φ26	6-SD61-1.5	20
	645	179.2	16																					
	800	222.2	13																					

### ◆技术参数/安装尺寸 Parameter/Dimension

型号 Type	流量Q Discharge		扬程 (m)	效率 (%)	同步 转速 (r/min)	电机 功率 (kW)	必需汽 蚀余量 (m)	立式泵安装尺寸 Vertical Pump Dimension					卧式泵安装尺寸 Horizontal Pump Dimension						法兰尺寸 Flange Dimension			隔振器 (垫) Vib.Isolator 规格 Type	H1	
	(m³/h)	(L/S)						H	L	h	B	C	H	h	a	L1	L	L2	B1	D	D1			n-d
300-235	430	133.3	20	81	1500	55	5	1500	1250	385	450	350	990	580	250	1140	1425	860	670	Φ460	Φ410	12-Φ26	6-SD61-1.5	20
	720	200	18																					
	900	250	15.5																					
300-235	450	125	20.5	79	1000	55	5	1500	1250	385	450	350	990	580	250	1140	1425	860	670	Φ460	Φ410	12-Φ26	4-SD61-1.5	20
	720	200	18																					
	900	250	15.5																					
300-235A	438	121.7	16.7	79	1500	45	5	1500	1250	385	450	350	990	580	250	1100	1375	820	670	Φ460	Φ410	12-Φ26	6-SD61-1.5	20
	657	182.5	15																					
	821	228.1	12.9																					
300-235A	410	113.9	17.5	81	1000	45	5	1500	1250	385	450	350	990	580	250	1100	1375	820	670	Φ460	Φ410	12-Φ26	4-SD61-1.5	20
	657	182.5	15																					
	820	227.8	12.8																					
300-235B	400	111.1	13.9	77	1500	37	5	1530	1000	385	450	350	970	560	250	1050	1325	780	620	Φ460	Φ410	12-Φ26	6-SD61-1.5	20
	600	167.0	12.5																					
	750	208.3	10.8																					
300-235(I)	718	199.3	44.6	80	1500	160	5	1790	1250	385	450	350	990	580	250	1300	1665	1020	670	Φ460	Φ410	12-Φ26	4-SD61-2.5	20
	1080	300	40																					
	1345	373.6	34.6																					
300-235(I)A	642	178.3	35.7	81	1500	132	5	1790	1250	385	450	350	990	580	250	1220	1570	940	670	Φ460	Φ410	12-Φ26	4-SD61-2.5	20
	965	268	32																					
	1203	334.2	27.7																					
300-300	450	125	31.5	80	1000	75	5	1640	1350	385	450	350	1230	580	250	1180	1515	900	670	Φ460	Φ410	12-Φ26	4-SD61-2.5	20
	720	200	28																					
	900	250	25																					
300-300A	416	115.6	27	79	1000	75	5	1550	1350	385	450	350	1230	580	250	1180	1515	900	670	Φ460	Φ410	12-Φ26	4-SD61-2.5	20
	666	182	24																					
	832	231.1	21.5																					
300-300B	390	108.3	23.5	84	1000	55	5	1490	1350	385	450	350	1230	580	250	1140	1425	860	670	Φ460	Φ410	12-Φ26	4-SD61-2.5	20
	623	173.1	21																					
	780	216.7	18.5																					
300-315B	390	108.3	28	80	1500	55	4.8	1480	1000	360	500	400	1010	455	220	1150	1340	870	520	Φ460	Φ410	12-Φ26	6-SD61-2.5	20
	625	173.6	24																					
	780	216.7	19																					
300-315	450																							

## SGR、SGWR、YB2SGWRB、YB2SGRB型单级单吸管道离心泵

SGR, SGWR, YB2SGWRB, YB2SGRB Single-stage Single-suction Pipeline Centrifugal Pump

### ◆技术参数/安装尺寸 Parameter/Dimension

型号 Type	流量Q Discharge		扬程 (m)	效率 (%)	同步 转速 (r/min)	电机 功率 (kW)	必需汽 蚀余量 (m)	立式泵安装尺寸 Vertical Pump Dimension					卧式泵安装尺寸 Horizontal Pump Dimension						法兰尺寸 Flange Dimension			隔振器 (垫) 规格 Type	H1	
	(m³/h)	(L/S)						H	L	h	B	C	H	h	a	L1	L	L2	B1	D1	D1			n-d
300-400B	390	108.3	42	77	1500	90	4.5	1700	1500	360	500	400	1110	510	220	1240	1560	960	600	Φ460	Φ410	12-Φ26	6-SD61-2	20
	625	173.6	38																					
	780	216.7	32																					
300-400C	360	100	36	80	1500	75	4.5	1530	1500	360	500	400	1110	510	220	1200	1390	920	600	Φ460	Φ410	12-Φ26	6-SD61-2	20
	575	159.7	32																					
	720	200	28																					
300-500	450	125	86	79	1500	250	4.5	1955	1500	360	500	400	1210	560	220	1420	1815	1140	700	Φ460	Φ410	12-Φ26	6-SD61-2.5	20
	720	200	80																					
	900	250	74																					
300-500A	420	116.7	76	78	1500	200	4.5	1955	1500	360	500	400	1210	560	220	1420	1815	1140	700	Φ460	Φ410	12-Φ26	6-SD61-2.5	20
	670	182.1	70																					
	840	233.3	64																					
300-500B	390	108.3	65	77	1500	160	4.5	1955	1300	360	500	400	1210	560	220	1420	1815	1140	700	Φ460	Φ410	12-Φ26	4-SD61-2.5	20
	625	173.6	60																					
	780	216.7	54																					
300-500C	360	100	57	82	1500	132	4.5	1770	1300	360	500	400	1210	560	220	1340	1630	1060	700	Φ460	Φ410	12-Φ26	4-SD61-2.5	20
	575	159.7	52																					
	720	200	47																					
350-200	720	200	16	80	1500	55	5.5	1445	1100	410	600	500	1025	475	250	1140	1285	820	520	Φ520	Φ470	16-Φ26	4-SD61-2.5	20
	1200	333.3	12.5																					
	1440	400	10.5																					
350-200A	650	180.6	13	78	1500	45	5.5	1365	1100	410	600	500	1025	475	250	1080	1200	760	520	Φ520	Φ470	16-Φ26	4-SD61-2.5	20
	1080	300	10																					
	1300	361.1	8.5																					
350-250	480	133.3	23	81	1000	75	5	1660	1300	380	500	400	1290	590	280	1220	1555	940	670	Φ520	Φ470	16-Φ26	4-SD61-2.5	20
	800	222.2	20																					
	960	266.7	17.5																					
350-250	720	200	24	81	1500	90	5.5	1580	1100	410	600	500	1025	475	250	1260	1420	940	520	Φ520	Φ470	16-Φ26	4-SD61-2.5	20
	1200	333.3	20																					
	1440	400.1	17																					
350-250A	650	180.6	19.5	81	1500	75	5.5	1530	1100	410	600	500	1025	475	250	1200	1370	880	520	Φ520	Φ470	16-Φ26	4-SD61-2.5	20
	1080	300	16																					
	1300	361.1	13.5																					
350-250A	430	119.4	18.5	81	1000	55	5.5	1560	1300	380	500	400	1290	590	280	1180	1465	860	670	Φ520	Φ470	16-Φ26	4-SD61-2.5	20
	715	198.6	16																					
	860	238.9	14																					
350-315	720	200	36	80	1500	160	5.5	1820	1200	410	600	500	1130	530	250	1400	1660	1080	600	Φ520	Φ470	16-Φ26	4-SD61-2.5	20
	1200	333.3	33																					
	1440	400	28																					
350-315	480	133.3	35	79	1000	90	5	1690	1400	380	500	400	1310	635	250	1220	1555	940	720	Φ520	Φ470	16-Φ26	4-SD61-2.5	20
	800	222.2	32																					
	960	266.7	27																					
350-315A	670	186.1	31.5	78	1500	132	5.5	1750	1200	410	600	500	1130	530	250	1300	1590	980	600	Φ520	Φ470	16-Φ26	4-SD61-2.5	20
	1120	311.1	28																					
	1340	372.2	24																					
350-315A	450	125	46.5	78	1000	75	5	1640	1400	380	500	400	1310	635	250	1180	1505	1020	720	Φ520	Φ470	16-Φ26	4-SD61-2.5	20
	720	208.3	44																					
	900	250	40																					
350-315B	625	173.6	27	80	1500	110	5.5	1580	1200	410	600	500	1130	530	250	1260	1420	940	600	Φ520	Φ470	16-Φ26	4-SD61-2.5	20
	1040	288.9	24																					
	1250	347.2	20																					
350-315B	416	115.6	26	80	1000	75	5	1250	1400	380	500	400	1310	635	250	1180	1505	900	720	Φ520	Φ470	16-Φ26	4-SD61-2.5	20
	692	192.2	24																					
	832	231.1	20																					

### ◆技术参数/安装尺寸 Parameter/Dimension

型号 Type	流量Q Discharge		扬程 (m)	效率 (%)	同步 转速 (r/min)	电机 功率 (kW)	必需汽 蚀余量 (m)	立式泵安装尺寸 Vertical Pump Dimension					卧式泵安装尺寸 Horizontal Pump Dimension						法兰尺寸 Flange Dimension			隔振器 (垫) 规格 Type	H1	
	(m³/h)	(L/S)						H	L	h	B	C	H	h	a	L1	L	L2	B1	D1	D1			n-d
350-400	720	200	55	79	1500	250	5.5	2005	1300	410	600	500	1210	560	250	1560	1854	1240	700	Φ520	Φ470	16-Φ26	4-SD61-3	20
	1200	333.3	50																					
	1440	400	45																					
350-400A	670	186.1	47.5	78	1500	200	5.5	2005	1300	410	600	500	1210	560	250	1560	1854	1240	700	Φ520	Φ470	16-Φ26	4-SD61-3	20
	1120	311.1	44																					
	1340	372.2	39																					
350-400B	625	173.6	41.5	77	1500	200	5.5	1820	1300	410	600	500	1210	560	250	1400	1660	1080	700	Φ520	Φ470	16-Φ26	4-SD61-3	20
	1040	288.9	38																					
	1250	347.2	34																					
350-400C	575	159.7	35	80	1500	160	5.5	1780	1300	410	600	500	1210	560	250	1400	1620	1080	700	Φ520	Φ470	16-Φ26	4-SD61-3	20
	960	266.7	32																					
	1150	319.4	28.5																					
350-480	540	150	69	79	1500	220	5	1955	1300	360	500	400	1210	560	250	1420	1815	1140	700	Φ520	Φ470	16-Φ26	4-SD61-3	20
	900	250	65																					
	1080	300	58																					
350-480A	510	141.6	60	78	1500	200	5	1955	1300	360	500	400	1210	560	250	1420	1815	1140	700	Φ520	Φ470	16-Φ26	4-SD61-3	20
	850	236	56																					
	1020	283.3	50																					
350-400	480	133.3	53	79	1000	160	5	2220	1500	380	500	400	1360	680	280	1360	1850	1060	770	Φ520	Φ470	16-Φ26	6-SD61-3	20
	800	222.2	50																					
	960	266.7	46																					
350-400A	450	125	46.5	78	1000	132	5	2180	1500	380	500	400	1360	680	280	1310	1685	990	770	Φ520	Φ470	16-Φ26	6SD61-3	20
	720	208.3	44																					
	900	250	40																					
350-400B	418	116.1	42	83	1000	110	5	1780	1500	380	500	400	1360	680	280	1310	1685	990	770	Φ520	Φ470	16-Φ26	6-SD61-3	20
	697	193.6	38																					
	836	232.2	34.5																					
400-400	650	180.6	15	82	1000	55	5	2000	1700	410	600	500	1280	580	280	1180	1465	990	670	Φ580	Φ525	16-Φ30	4-SD61-2.5	20
	1080	300	12.5																					
	1300	361	11																					
400-400A	580	161.1	12	81	1000	45	5	1800	1700	410	600	500	1280	580	280	1140	1415	860	670	Φ580	Φ525	16-Φ30	4-SD61-2.5	20
	966	268.3	10																					

## XBD系列立式/卧式单级消防专用泵

XBD Vertical/Horizontal Single-stage Fire Pump



XBD-W

XBD-L

### 产品概述: Product Features:

XBD型立式/卧式消防专用泵, 是本公司最新开发研制的新产品, 其水力性能参数符合公安部“消防给水规范”的要求, 结构新颖。产品经国家消防装备质量监督检验中心测试, 其主要性能达到国外同类产品先进水平, 是目前国内适应消防工况范围最广, 品种规格最多, 结构、形式最灵活的固定消防泵。

### 结构特点说明: Structure features:

- 1、泵结构紧凑、体积小、外形美观, 其立式结构安装占地面积小, 其重心重合于泵脚中心, 因而增强了泵的运行稳定性和使用寿命。
- 2、进出口口径相同并在同一中心线上, 安装方便, 无需改变管路, 可像阀门一样直接安装在管路任何部位。电机外加防雨罩亦可置于户外使用。
- 3、机泵同轴, 简化了中间结构, 增加了运行的平稳性, 叶轮具有极好的动静平衡, 运行时振动小, 噪音低、延长了轴承的使用寿命, 改善了使用环境。
- 4、密封可靠, 轴封采用硬质合金及碳化硅等耐磨材质的机械密封, 不仅解决了离心泵填料密封的渗漏问题, 而且增加了使用寿命。
- 5、维修方便、勿需拆卸管道, 只要拆下连接架, 取出电机及传动组件即可进行检修维护。
- 6、其独特结构, 精心设计, 不仅缩小了泵房面积, 改善了空间, 而且大大节省基建投资。

### 使用条件: Used Conditions:

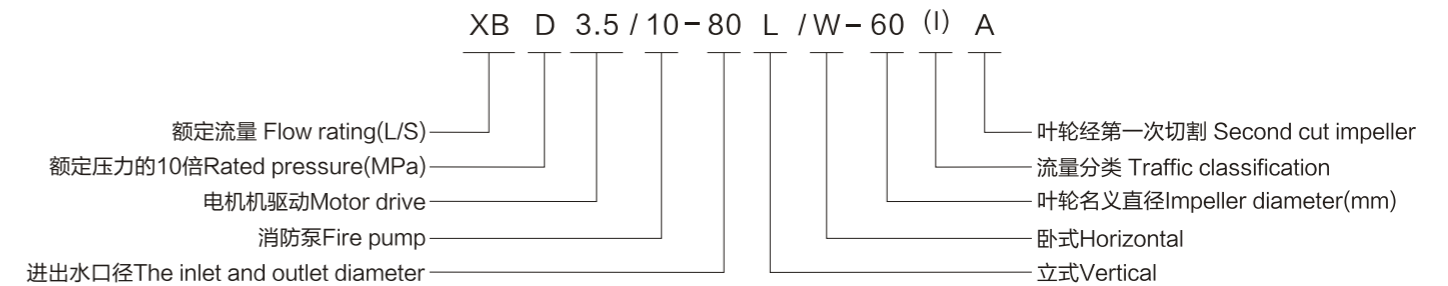
流量范围: 5~200L/S  
压力范围: 0.2~1.35MPa  
转速: 2950/min、1480r/min  
系统最高工作压力: 2.5MPa

介质温度:  $\leq 80^{\circ}\text{C}$   
环境温度: 不高于 $+40^{\circ}\text{C}$   
电机防护等级: IP44、IP54  
电机绝缘等级: B、F级

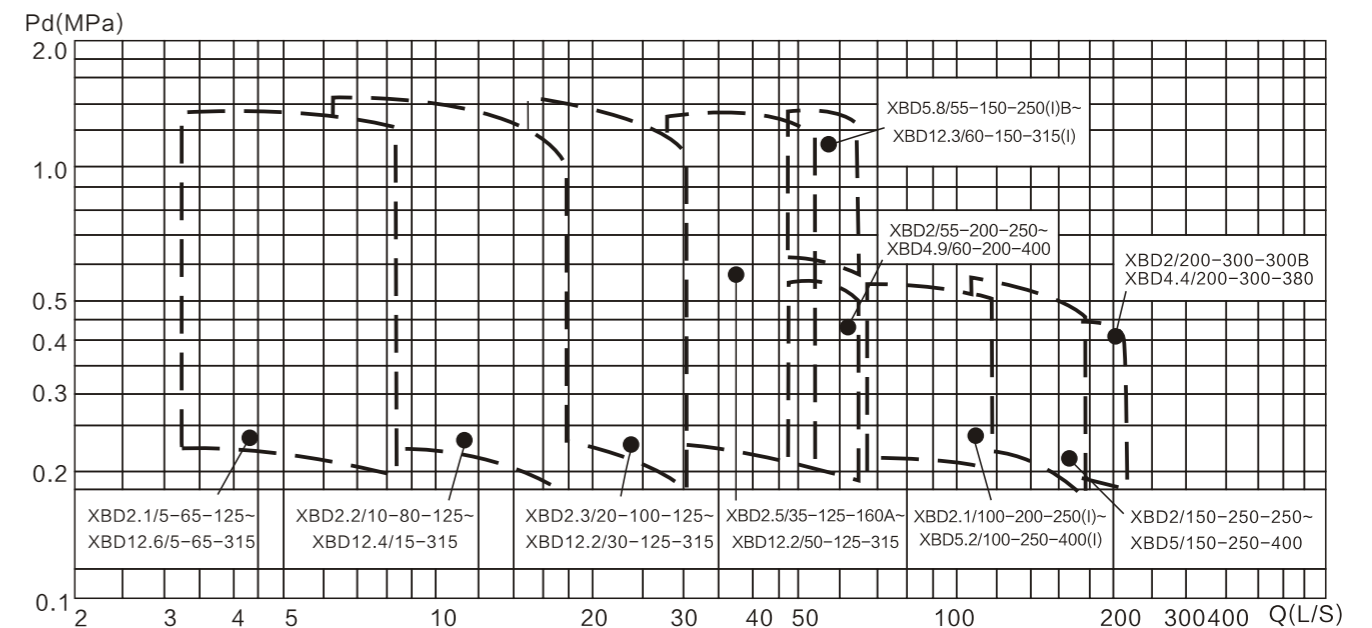
### 适用范围: Application:

适用于高层建筑, 工矿仓库、电站、码头城市民用建筑的固定消防系统(消火栓、自动喷淋和水喷雾等灭火系统)的给水, 也可用于独立消防给水系统, 又可用于消防、生活共用给水, 还可用于建筑、市政、工矿给排水。

### ◆型号说明/Model Implication:

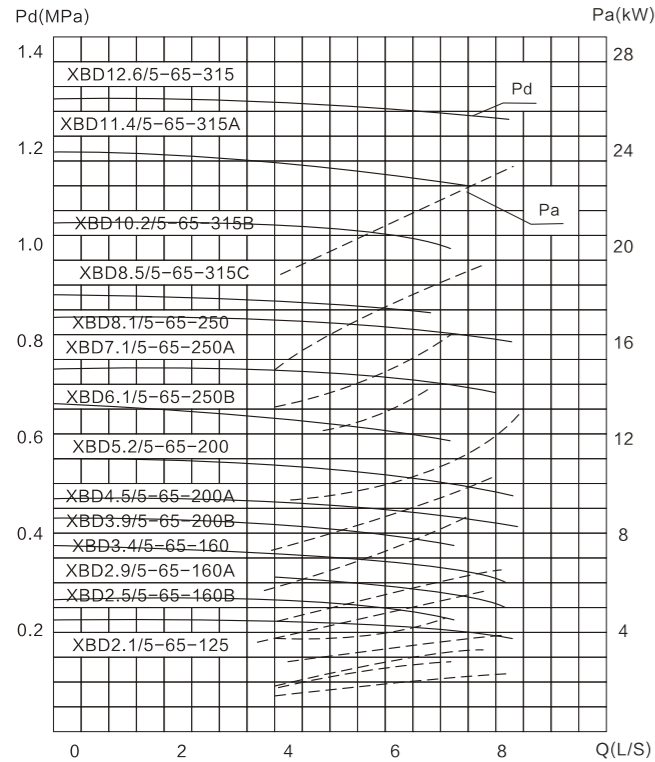


### ◆型谱图/CHARACTERISTIC CURVES:



◆性能参数/PERFORMANCE PARAMETER:

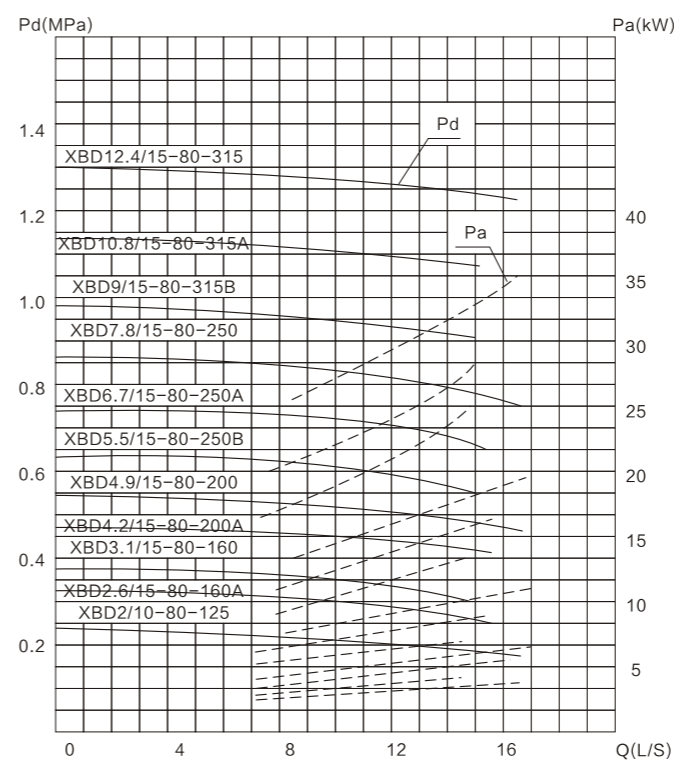
XBD\*\*\*/15-65-\*\*\*型消防泵TYPE FIRE PUMP



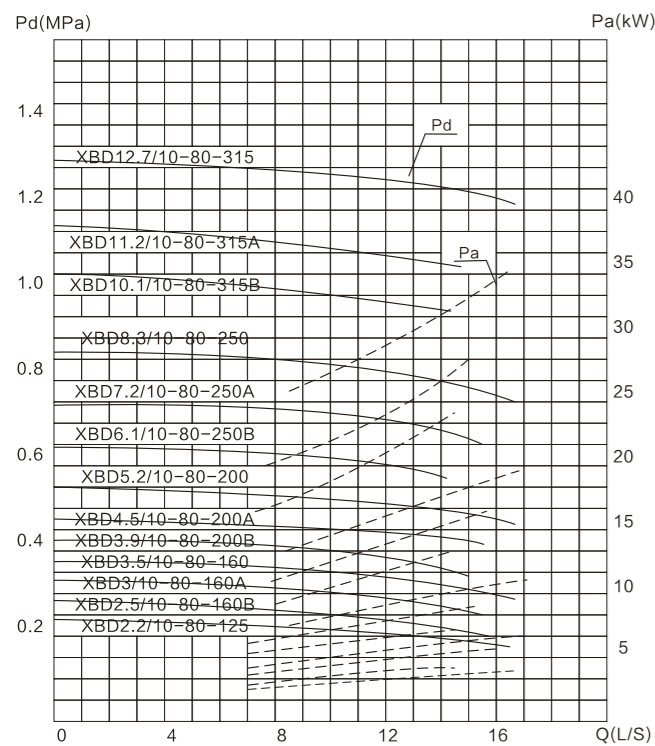
型号 Type	流量 Q(L/S)	压力 Pd(MPa)	同步转速 n(r/min)	配用功率 P(kW)	效率 η (%)	汽蚀余量 (NPSH)r(m)	重量 W(kg)
XBD2.1/5-65-125	5	0.21	3000	3	64	2.5	58
XBD2.5/5-65-160B	5	0.25	3000	3	58	2.5	63
XBD2.9/5-65-160A	5	0.29	3000	4	62	2.5	75
XBD3.4/5-65-160	5	0.34	3000	4	61	2.5	75
XBD3.9/5-65-200B	5	0.39	3000	5.5	55	2.5	100
XBD4.5/5-65-200A	5	0.45	3000	7.5	57	2.5	107
XBD5.2/5-65-200	5	0.52	3000	7.5	56	2.5	107
XBD6.1/5-65-250B	5	0.61	3000	11	49	2.5	170
XBD7.1/5-65-250A	5	0.71	3000	11	50	2.5	170
XBD8.1/5-65-250	5	0.81	3000	15	52	2.5	180
XBD8.5/5-65-315C	5	0.85	3000	15	38	2.5	205
XBD10.2/5-65-315B	5	1.02	3000	18.5	38	2.5	225
XBD11.4/5-65-315A	5	1.14	3000	22	40	2.5	255
XBD12.6/5-65-315	5	1.26	3000	30	40	2.5	320

◆性能参数/PERFORMANCE PARAMETER:

XBD \*\*\*/15-80-\*\*\*型消防泵TYPE FIRE PUMP

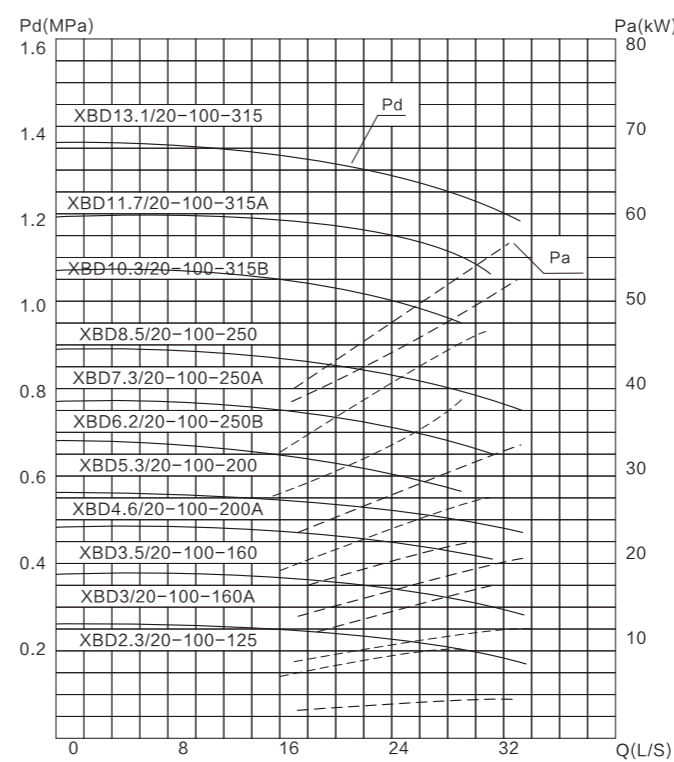


型号 Type	流量 Q(L/S)	压力 Pd(MPa)	同步转速 n(r/min)	配用功率 P(kW)	效率 η (%)	汽蚀余量 (NPSH)r(m)	重量 W(kg)
XBD2/15-80-125	15	0.2	3000	5.5	73	3	99
XBD2.6/15-80-160A	15	0.26	3000	7.5	70	3	105
XBD3.1/15-80-160	15	0.31	3000	7.5	72	3	105
XBD4.2/15-80-200A	15	0.42	3000	11	68	3	165
XBD4.9/15-80-200	15	0.49	3000	15	68	3	175
XBD5.5/15-80-250B	15	0.55	3000	15	60	3	185
XBD6.7/15-80-250A	15	0.67	3000	18.5	61	3	210
XBD7.8/15-80-250	15	0.78	3000	22	62	3	240
XBD9/15-80-315B	15	0.9	3000	30	53	3	340
XBD10.8/15-80-315A	15	1.08	3000	30	54	3	340
XBD12.4/15-80-315	15	1.24	3000	37	55	3	355



XBD\*\*\*/10-80-\*\*\*型消防泵TYPE FIRE PUMP

型号 Type	流量 Q(L/S)	压力 Pd(MPa)	同步转速 n(r/min)	配用功率 P(kW)	效率 η (%)	汽蚀余量 (NPSH)r(m)	重量 W(kg)
XBD2.2/10-80-125	10	0.22	3000	5.5	73	3	99
XBD2.5/10-80-160B	10	0.25	3000	5.5	70	3	98
XBD3/10-80-160A	10	0.3	3000	7.5	70	3	105
XBD3.5/10-80-160	10	0.35	3000	7.5	72	3	105
XBD3.9/10-80-200B	10	0.39	3000	7.5	66	3	115
XBD4.5/10-80-200A	10	0.45	3000	11	68	3	165
XBD5.2/10-80-200	10	0.52	3000	15	68	3	175
XBD6.1/10-80-250B	10	0.61	3000	15	60	3	185
XBD7.2/10-80-250A	10	0.72	3000	18.5	61	3	210
XBD8.3/10-80-250	10	0.83	3000	22	62	3	240
XBD10.1/10-80-315B	10	1.01	3000	30	52	3	340
XBD11.2/10-80-315A	10	1.12	3000	30	53	3	340
XBD12.7/10-80-315	10	1.27	3000	37	54	3	355

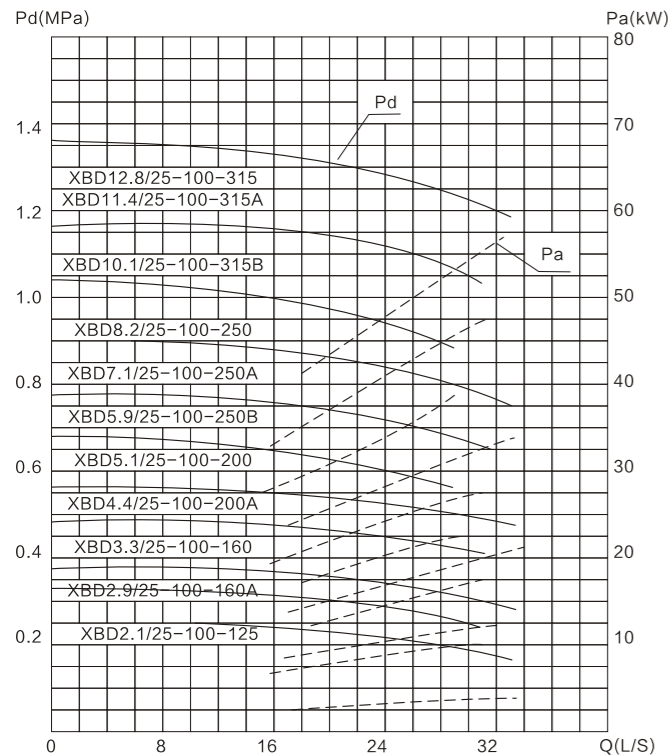


XBD\*\*\*/20-100-\*\*\*型消防泵TYPE FIRE PUMP

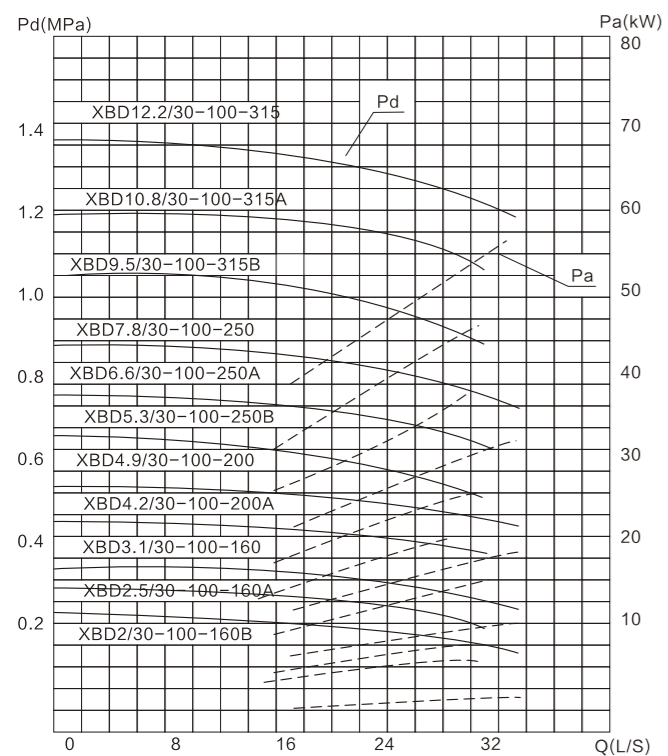
型号 Type	流量 Q(L/S)	压力 Pd(MPa)	同步转速 n(r/min)	配用功率 P(kW)	效率 η (%)	汽蚀余量 (NPSH)r(m)	重量 W(kg)
XBD2.3/20-180-125	20	0.23	3000	11	76	4.5	169
XBD3/20-100-160A	20	0.3	3000	11	76	4.5	181
XBD3.5/20-100-160	20	0.35	3000	15	78	4.5	191
XBD4.6/20-100-200A	20	0.46	3000	18.5	73	4	215
XBD5.3/20-100-200	20	0.53	3000	22	74	4	245
XBD6.2/20-100-250B	20	0.62	3000	30	70	4	330
XBD7.3/20-100-250A	20	0.73	3000	30	71	4	330
XBD8.5/20-100-250	20	0.85	3000	37	72	4	345
XBD10.3/20-100-315B	20	1.03	3000	45	65	4	439
XBD11.7/20-100-315A	20	1.17	3000	55	66	4	549
XBD13.1/20-100-315	20	1.31	3000	75	66	4	689

◆性能参数/PERFORMANCE PARAMETER:

XBD\*\*\*/25-100-\*\*\*型消防泵TYPE FIRE PUMP



型号 Type	流量 Q(L/S)	压力 Pd(MPa)	同步转速 n(r/min)	配用功率 P(kW)	效率 η (%)	汽蚀余量 (NPSH)r(m)	重量 W(kg)
XBD2.1/25-100-125	25	0.21	3000	11	76	4.5	169
XBD2.9/25-100-160A	25	0.29	3000	11	76	4.5	181
XBD3.3/25-100-160	25	0.33	3000	15	78	4.5	191
XBD4.4/25-100-200A	25	0.44	3000	18.5	73	4	215
XBD5.1/25-100-200	25	0.51	3000	22	74	4	245
XBD5.9/25-100-250B	25	0.59	3000	30	70	4	330
XBD7.1/25-100-250A	25	0.71	3000	30	71	4	330
XBD8.2/25-100-250	25	0.82	3000	37	72	4	345
XBD10.1/25-100-315B	25	1.01	3000	45	65	4	439
XBD11.4/25-100-315A	25	1.14	3000	55	66	4	549
XBD12.8/25-100-315	25	1.28	3000	75	65	4	689

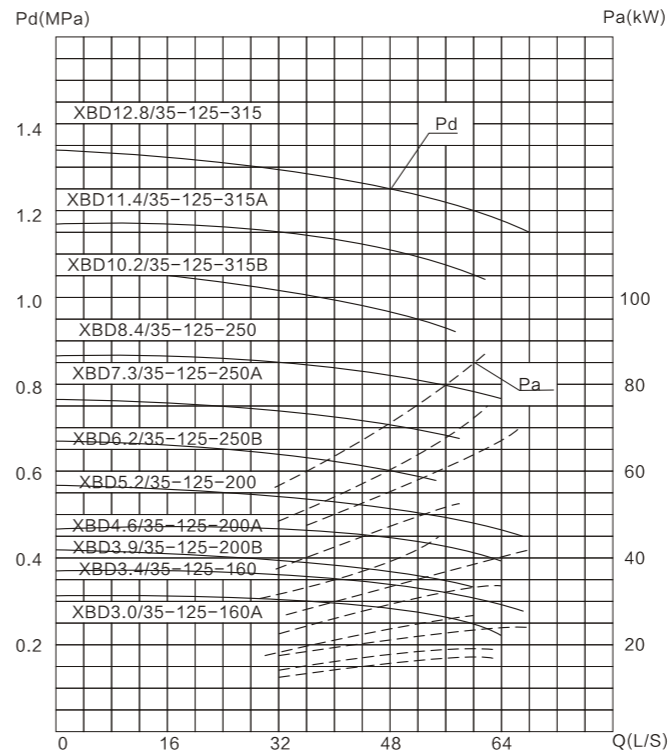


XBD\*\*\*/30-100-\*\*\*型消防泵TYPE FIRE PUMP

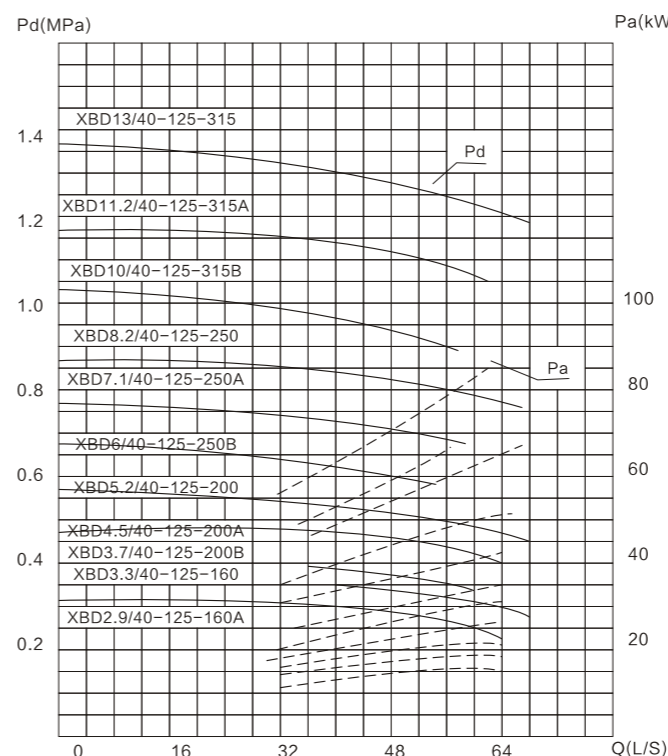
型号 Type	流量 Q(L/S)	压力 Pd(MPa)	同步转速 n(r/min)	配用功率 P(kW)	效率 η (%)	汽蚀余量 (NPSH)r(m)	重量 W(kg)
XBD2/30-100-160B	30	0.2	3000	11	75	4.5	181
XBD2.5/30-100-160A	30	0.25	3000	11	76	4.5	181
XBD3.1/30-100-160	30	0.31	3000	15	78	4.5	191
XBD4.2/30-100-200A	30	0.42	3000	18.5	73	4	215
XBD4.9/30-100-200	30	0.49	3000	22	74	4	245
XBD5.3/30-100-250B	30	0.53	3000	30	70	4	330
XBD6.6/30-100-250A	30	0.66	3000	30	71	4	330
XBD7.8/30-100-250	30	0.78	3000	37	72	4	345
XBD9.5/30-100-315B	30	0.95	3000	45	65	4	439
XBD10.8/30-100-315A	30	1.08	3000	55	66	4	549
XBD12.2/30-100-315	30	1.22	3000	75	66	4	689

◆性能参数/PERFORMANCE PARAMETER:

XBD\*\*\*/35-125-\*\*\*型消防泵TYPE FIRE PUMP



型号 Type	流量 Q(L/S)	压力 Pd(MPa)	同步转速 n(r/min)	配用功率 P(kW)	效率 η (%)	汽蚀余量 (NPSH)r(m)	重量 W(kg)
XBD3.0/35-125-160A	35	0.3	3000	18.5	76	4.5	230
XBD3.4/35-125-160	35	0.34	3000	22	78	4.5	265
XBD3.9/35-125-200B	35	0.39	3000	22	75	4.5	320
XBD4.6/35-125-200A	35	0.46	3000	30	76	4.5	380
XBD5.2/35-125-200	35	0.52	3000	37	77	4.5	395
XBD6.2/35-125-250B	35	0.62	3000	37	73	4.5	430
XBD7.3/35-125-250A	35	0.73	3000	45	74	4.5	490
XBD8.4/35-125-250	35	0.84	3000	55	75	4.5	580
XBD10.2/35-125-315B	35	1.02	3000	75	69	4.5	705
XBD11.4/35-125-315A	35	1.14	3000	75	70	4.5	710
XBD12.8/35-125-315	35	1.28	3000	90	70	4.5	790

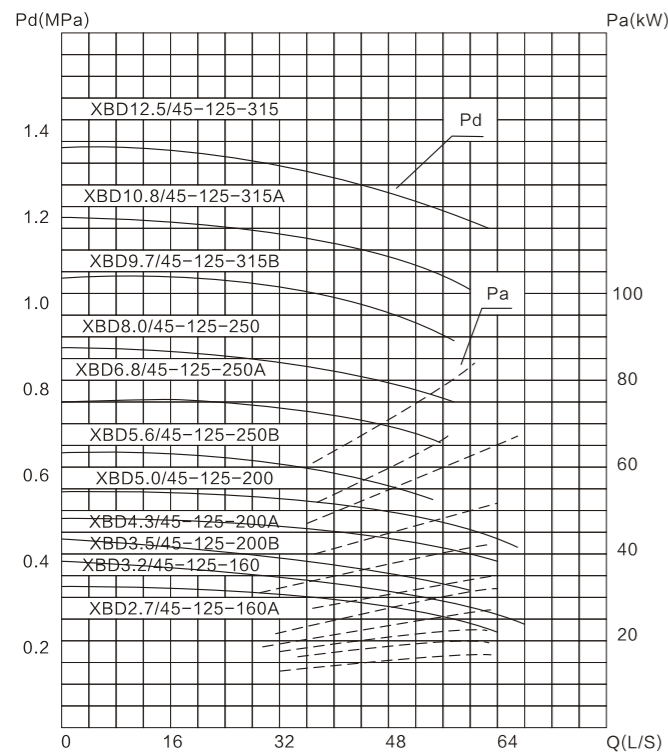


XBD\*\*\*/40-125-\*\*\*型消防泵TYPE FIRE PUMP

型号 Type	流量 Q(L/S)	压力 Pd(MPa)	同步转速 n(r/min)	配用功率 P(kW)	效率 η (%)	汽蚀余量 (NPSH)r(m)	重量 W(kg)
XBD2.9/40-125-160A	40	0.29	3000	18.5	75	4.5	230
XBD3.3/40-125-160	40	0.33	3000	22	76	4.5	265
XBD3.7/40-125-200B	40	0.37	3000	22	72	4.5	320
XBD4.5/40-125-200A	40	0.45	3000	30	73	4.5	380
XBD5.2/40-125-200	40	0.52	3000	37	74	4.5	395
XBD6.4/40-125-250B	40	0.60	3000	37	71	4.5	430
XBD7.1/40-125-250A	40	0.71	3000	45	72	4.5	490
XBD8.2/40-125-250	40	0.82	3000	55	72	4.5	580
XBD10.4/40-125-315B	40	1.00	3000	75	72	4.5	705
XBD11.2/40-125-315A	40	1.12	3000	75	74	4.5	710
XBD13/40-125-315	40	1.3	3000	90	75	4.5	790

◆性能参数/PERFORMANCE PARAMETER:

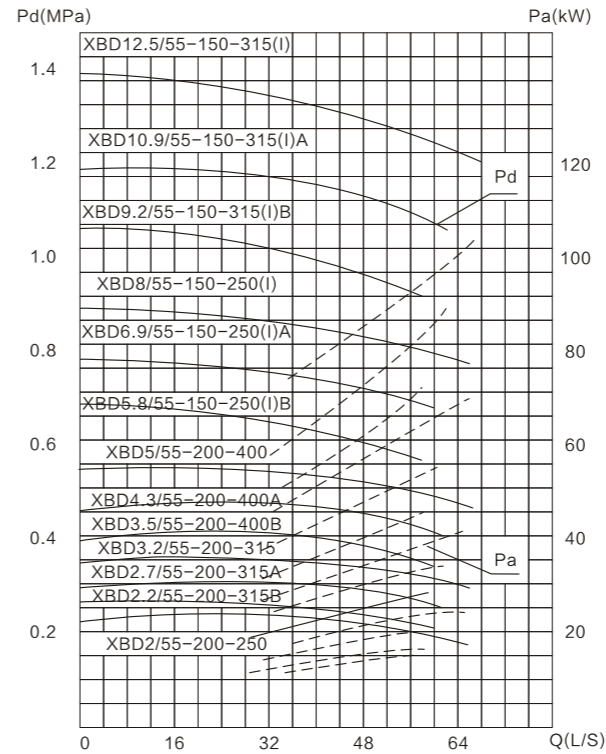
XBD \*\*\*/45-125-\*\*\* 型消防泵TYPE FIRE PUMP



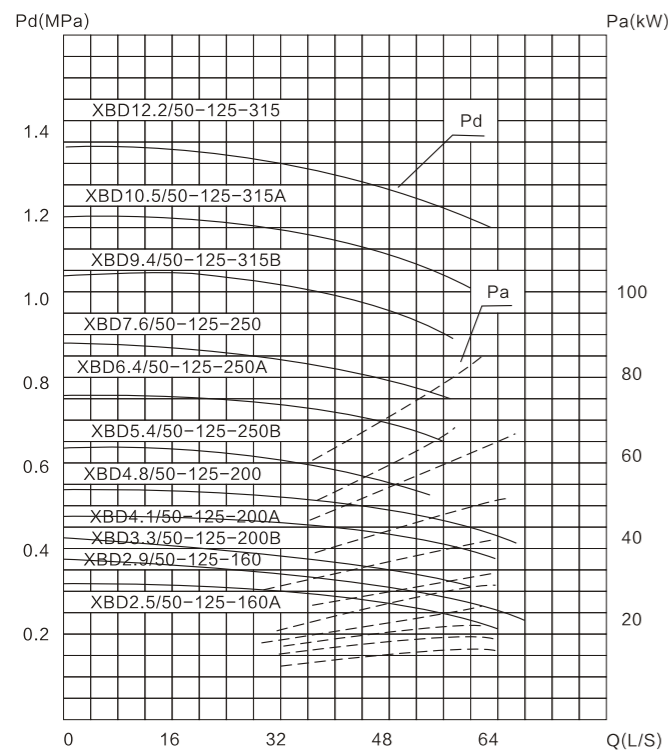
型号 Type	流量 Q(L/S)	压力 Pd(MPa)	同步转速 n(r/min)	配用功率 P(kW)	效率 η (%)	汽蚀余量 (NPSH)r(m)	重量 W(kg)
XBD2.7/45-125-160A	45	0.27	3000	18.5	75	4.5	230
XBD3.2/45-125-160	45	0.32	3000	22	76	4.5	265
XBD3.5/45-125-200B	45	0.35	3000	22	72	4.5	320
XBD4.3/45-125-200A	45	0.43	3000	30	73	4.5	380
XBD5.4/45-125-200	45	0.50	3000	37	74	4.5	395
XBD5.6/45-125-250B	45	0.56	3000	37	71	4.5	430
XBD6.8/45-125-250A	45	0.68	3000	45	72	4.5	490
XBD8/45-125-250	45	0.80	3000	55	72	4.5	580
XBD9.7/45-125-315B	45	0.97	3000	75	72	4.5	705
XBD10.8/45-125-315A	45	1.08	3000	75	74	4.5	710
XBD12.5/45-125-315	45	1.25	3000	90	75	4.5	790

◆性能参数/PERFORMANCE PARAMETER:

XBD \*\*\*/55-125-\*\*\*型消防泵TYPE FIRE PUMP

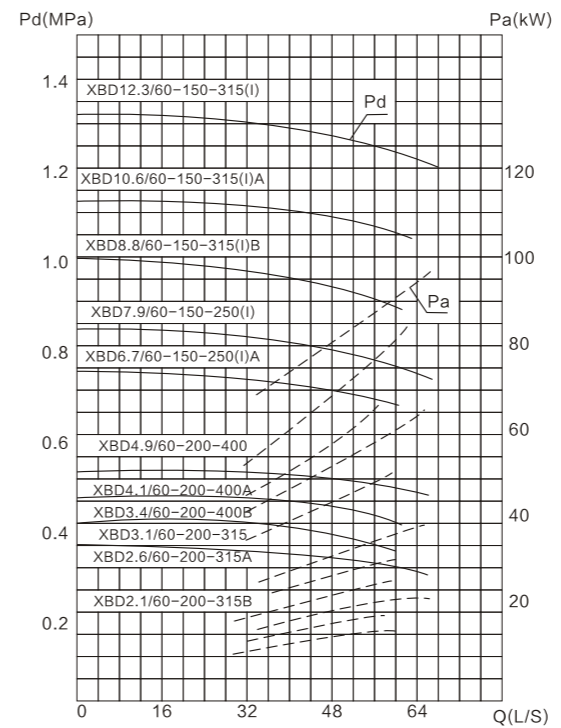


型号 Type	流量 Q(L/S)	压力 Pd(MPa)	同步转速 n(r/min)	配用功率 P(kW)	效率 η (%)	汽蚀余量 (NPSH)r(m)	重量 W(kg)
XBD2/55-200-250	55	0.20	1500	18.5	75	3.5	305
XBD2.2/55-200-315B	55	0.22	1500	18.5	76	3.5	322
XBD2.7/55-200-315A	55	0.27	1500	22	75	3.5	342
XBD3.2/55-200-315	55	0.32	1500	30	78	3.5	417
XBD3.5/55-200-400B	55	0.35	1500	30	73	3.5	443
XBD4.3/55-200-400A	55	0.43	1500	37	73	3.5	462
XBD5/55-200-400	55	0.50	1500	45	74	3.5	498
XBD5.8/55-150-250(I)B	55	0.58	3000	45	71	4.5	460
XBD6.9/55-150-250(I)A	55	0.69	3000	55	72	4.5	561
XBD8/55-150-250(I)	55	0.80	3000	75	73	4.5	702
XBD9.2/55-150-315(I)B	55	0.92	3000	75	72	4.5	724
XBD10.9/55-150-315(I)A	55	1.09	3000	90	74	4.5	800
XBD12.5/55-150-315(I)	55	1.25	3000	110	75	4.5	980



XBD \*\*\*/50-125-\*\*\*型消防泵TYPE FIRE PUMP

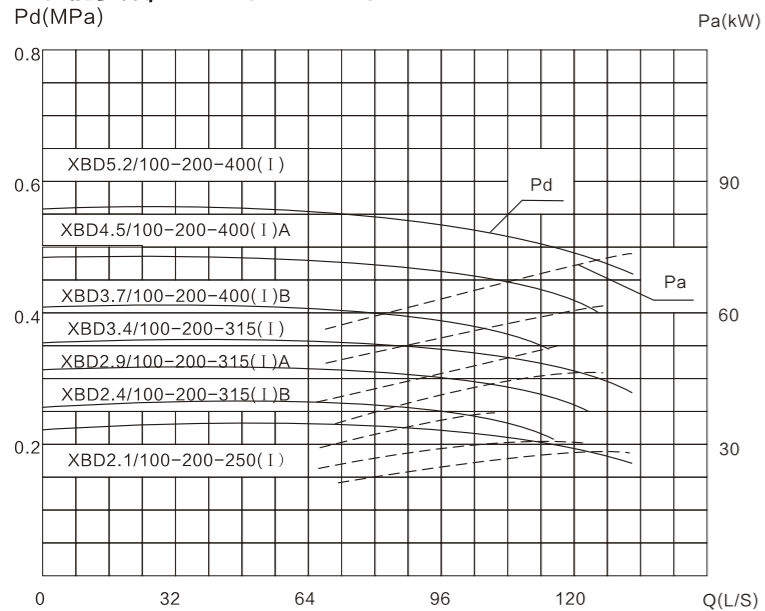
型号 Type	流量 Q(L/S)	压力 Pd(MPa)	同步转速 n(r/min)	配用功率 P(kW)	效率 η (%)	汽蚀余量 (NPSH)r(m)	重量 W(kg)
XBD2.5/50-125-160A	50	0.25	3000	18.5	75	4.5	230
XBD2.9/50-125-160	50	0.29	3000	22	76	4.5	265
XBD3.3/50-125-200B	50	0.33	3000	22	72	4.5	320
XBD4.1/50-125-200A	50	0.41	3000	30	73	4.5	380
XBD4.8/50-125-200	50	0.48	3000	37	74	4.5	395
XBD5.4/50-125-250B	50	0.54	3000	37	71	4.5	430
XBD6.4/50-125-250A	50	0.64	3000	45	72	4.5	490
XBD7.6/50-125-250	50	0.76	3000	55	72	4.5	580
XBD9.4/50-125-315B	50	0.94	3000	75	74	4.5	705
XBD10.5/50-125-315A	50	1.05	3000	75	75	4.5	710
XBD12.2/50-125-315	50	1.22	3000	90	75	4.5	790



XBD \*\*\*/60-200-150-\*\*\*型消防泵TYPE FIRE PUMP

型号 Type	流量 Q(L/S)	压力 Pd(MPa)	同步转速 n(r/min)	配用功率 P(kW)	效率 η (%)	汽蚀余量 (NPSH)r(m)	重量 W(kg)
XBD2.1/60-200-315B	60	0.21	1500	18.5	75	3.5	322
XBD2.6/60-200-315A	60	0.26	1500	22	76	3.5	342
XBD3.1/60-200-315	60	0.31	1500	30	78	3.5	417
XBD3.4/60-200-400B	60	0.34	1500	30	73	3.5	443
XBD4.1/60-200-400A	60	0.41	1500	37	73	3.5	462
XBD4.9/60-200-400	60	0.49	1500	45	74	3.5	498
XBD6.7/60-150-250(I)A	60	0.67	3000	55	72	4.5	561
XBD7.9/60-150-250(I)	60	0.79	3000	75	73	4.5	702
XBD8.8/60-150-315(I)B	60	0.88	3000	75	72	4.5	724
XBD10.6/60-150-315(I)A	60	1.06	3000	90	74	4.5	800
XBD12.3/60-150-315(I)	60	1.23	3000	110	75	4.5	980

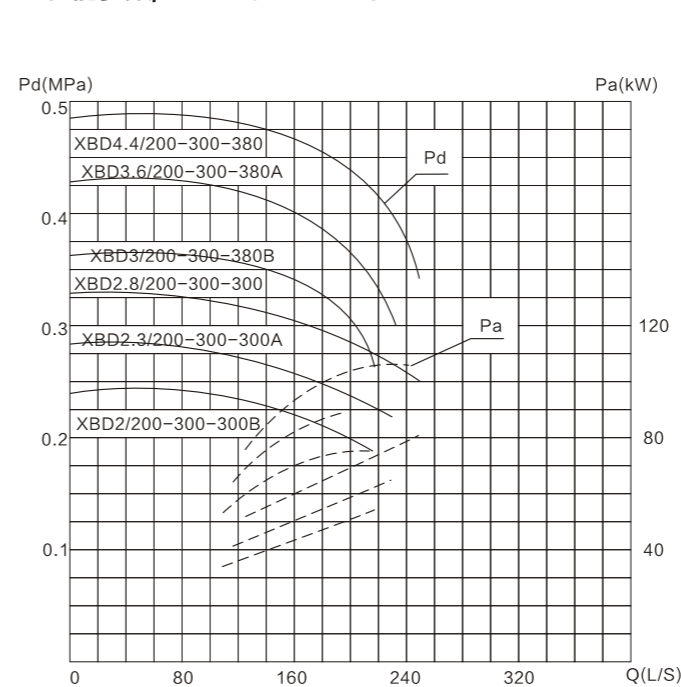
◆性能参数/PERFORMANCE PARAMETER:



XBD\*\*\*/100-250-\*\*\*型消防泵TYPE FIRE PUMP

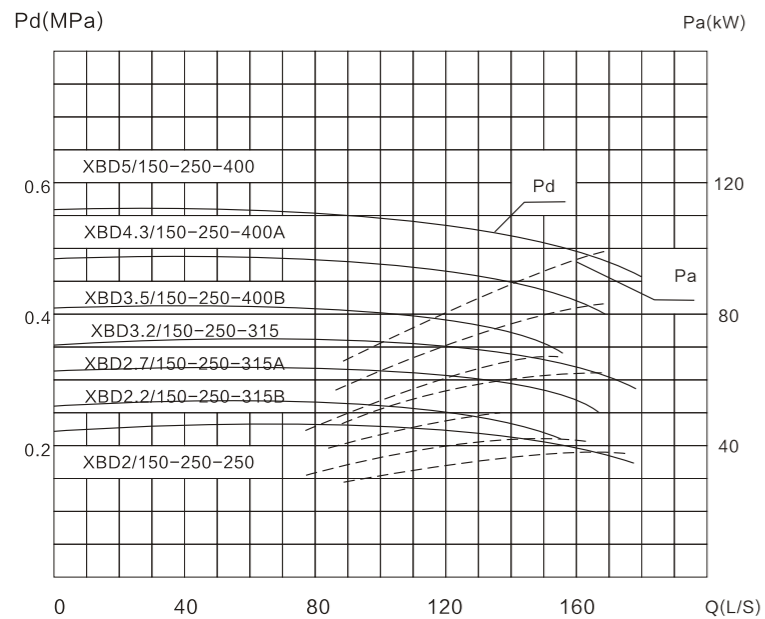
型号 Type	流量 Q(L/S)	压力 Pd(MPa)	同步转速 n(r/min)	配用功率 P(kW)	效率 $\eta$ (%)	汽蚀余量 (NPSH)r(m)	重量 W(kg)
XBD2.1/100-200-250(I)	100	0.21	1500	30	80	5	475
XBD2.4/100-200-315(I)B	100	0.24	1500	37	78	5	535
XBD2.9/100-200-315(I)A	100	0.29	1500	45	79	5	560
XBD3.4/100-200-315(I)	100	0.34	1500	55	80	5	675
XBD3.7/100-200-400(I)B	100	0.37	1500	55	78	5	685
XBD4.5/100-200-400(I)A	100	0.45	1500	75	80	5	830
XBD5.2/100-200-400(I)	100	0.52	1500	75	81	5	830

◆性能参数/PERFORMANCE PARAMETER:



XBD\*\*\*/200-300-\*\*\*型消防泵TYPE FIRE PUMP

型号 Type	流量 Q(L/S)	压力 Pd(MPa)	同步转速 n(r/min)	配用功率 P(kW)	效率 $\eta$ (%)	汽蚀余量 (NPSH)r(m)	重量 W(kg)
XBD2/200-300-300B	200	0.2	1000	55	79	5	980
XBD2.3/200-300-300A	200	0.23	1000	75	79	5	1095
XBD2.8/200-300-300	200	0.28	1000	75	81	5	1230
XBD3/200-300-380B	200	0.3	1000	90	78	5	1530
XBD3.6/200-300-380A	200	0.36	1000	110	80	5	1700
XBD4.4/200-300-380	200	0.44	1000	132	84	5	1900



XBD\*\*\*/150-250-\*\*\*型消防泵TYPE FIRE PUMP

型号 Type	流量 Q(L/S)	压力 Pd(MPa)	同步转速 n(r/min)	配用功率 P(kW)	效率 $\eta$ (%)	汽蚀余量 (NPSH)r(m)	重量 W(kg)
XBD2/150-250-250	150	0.2	1500	45	82	5	620
XBD2.2/150-250-315B	150	0.22	1500	45	78	5	620
XBD2.7/150-250-315A	150	0.27	1500	55	80	5	690
XBD3.2/150-250-315	150	0.32	1500	75	80	5	890
XBD3.5/150-250-400B	150	0.35	1500	75	78	5	1100
XBD4.3/150-250-400A	150	0.43	1500	90	78	5	1200
XBD5/150-250-400	150	0.5	1500	110	81	5	1530



## BZ型自吸离心清水泵

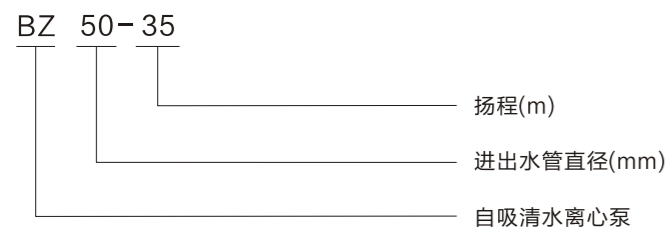
### BZ Series Self-priming Centrifugal Water Pump

#### 产品概述:Product Features:

BZ型自吸离心清水泵(以下简称电泵),根据企业标准所规定的性能参数,并结合本公司多年生产经验而设计的新一代产品。泵结构紧凑、体积小、外形美观、安装占地面积小、运行稳定、使用寿命长、效率高、耗电省、装修方便等优点。并可根据扬程与流量的需要并串联使用。本电泵由电动机,机械密封,水泵三部分组成,电机为单相或三相异步电动机;水泵与电动机间采用机械密封,电泵转子轴采用优质碳钢材料,并进行防腐处理,确保轴有更可靠的机械强度,可有效的提高轴的耐磨性和耐腐蚀性,同时也有便于叶轮的维修和拆卸,泵各固定止口密封处采用“O”型橡胶密封圈作静密封。



#### ◆型号说明/Model Implication:



#### 主要用途:Main Application:

- 1、适用于城市环保、大棚喷灌、建筑、消防、化工、制药、染料印染、酿造、电力、电镀、造纸、石油、矿山、设备冷却等。
- 2、可和任何型号、规格的压滤机配套使用,将浆料送给滤机进行压滤的最理想配套泵种。
- 3、BZ型自吸离心泵适用于输送清水和物理化学性质类似清水的其它液体。装上摇臂式喷头,又可将水冲到空中后,散成细小雨滴进和喷雾,是农场、苗圃、果园、茶园的良好机具。

#### ◆技术参数/Technical Parameters:

#### BZ型自吸清水泵 BZ Series Self-priming Centrifugal Water Pump

型号 Type	流量 Discharge m³/h	扬程 Head (m)	功率 Power (m)	效率 Eff. (%)	同步 转速 Syn.speed (r/min)	吸程 Suct. (m)	外形尺寸 Appearance size			安装尺寸 Installation dimension							泵轴 轴径 Shaft diameter Specification	吸入法兰尺寸 Suction flange size						排出口法兰尺寸 Discharge product flange size						
							L	H	B	L1	L2	H1	H2	B1	n-d1	DN1		D1	D11	d1	b1	f1	n1-dø1	DN2	D2	D12	D2	B2	F2	n2-dø2
BZ40-20	10	20	1.5	58	3000	6	520	425	300	390	220	275	170	250	4-φ16	JGD1	40	130	100	80	14	2	4-φ14	40	130	100	80	14	2	4-φ14
BZ50-25	10	25	2.2	60	3000	6	590	480	300	440	275	300	185	255	4-φ16	JGD1	50	140	110	90	14	2	4-φ14	50	140	110	90	14	2	4-φ14
BZ65-15	25	15	2.2	60	3000	6	590	480	300	440	275	300	185	255	4-φ16	JGD1	65	155	130	110	14	2	4-φ14	65	155	130	110	14	2	4-φ14
BZ50-32	10	32	3	52	3000	7	650	480	350	470	255	200	185	305	4-φ16	JGD2	50	140	110	90	14	2	4-φ14	50	140	110	90	14	2	4-φ14
BZ65-20	25	20	3	52	3000	6	650	480	350	470	255	200	185	305	4-φ16	JGD2	65	155	130	110	14	2	4-φ14	65	155	130	110	14	2	4-φ14
BZ50-35	14	35	4	52	3000	7	670	500	370	505	280	340	200	325	4-φ16	JGD2	50	140	110	90	14	2	4-φ14	50	140	110	90	14	2	4-φ14
BZ65-30	25	30	4	60	3000	6	670	500	370	505	280	340	200	325	4-φ16	JGD2	65	155	130	110	14	2	4-φ14	65	155	130	110	14	2	4-φ14
BZ50-32 II	21	32	4	60	3000	6	650	500	370	470	255	300	185	300	4-φ16	JGD2	50	140	110	90	14	2	4-φ14	50	140	110	90	14	2	4-φ14
BZ50-45	15	45	5.5	51	3000	6	700	550	380	515	295	370	204	340	4-φ16	JGD2	50	140	110	90	14	2	4-φ14	50	140	110	90	14	2	4-φ14
BZ50-50	20	50	5.5	60	3000	6	700	550	420	565	340	370	204	340	4-φ16	JGD2	50	140	110	90	14	2	4-φ14	50	140	110	90	14	2	4-φ14
BZ65-40	25	40	5.5	60	3000	6	715	510	380	515	340	350	204	340	4-φ16	JGD2	65	155	130	110	14	2	8-φ14	65	155	130	110	14	2	8-φ14
BZ80-13	30	13	2.2	76	3000	6	580	510	310	440	275	300	185	255	4-φ18	JGD2	80	185	150	125	18	2	8-φ18	80	185	150	125	18	2	8-φ18
BZ80-30	50	30	7.5	76	3000	6	750	590	420	565	340	370	204	340	4-φ18	JGD3	80	185	150	125	18	2	8-φ18	80	185	150	125	18	2	8-φ18
BZ80-40	48	40	11	76	3000	6	880	590	460	650	430	410	235	430	4-φ18	JGD3	80	185	150	125	18	2	8-φ18	80	185	150	125	18	2	8-φ18
BZ80-50	31	50	11	56	3000	6	880	590	460	650	430	470	235	430	4-φ18	JGD3	80	185	150	125	18	2	8-φ18	80	185	150	125	18	2	8-φ18
BZ80-65	50	65	15	62	3000	6	880	620	460	670	430	395	245	430	4-φ18	JGD4	80	185	150	125	18	2	8-φ18	80	185	150	125	18	2	8-φ18
BZ100-20	100	20	7.5	75	3000	5	770	600	420	565	340	370	204	340	4-φ18	JGD3	100	210	180	150	18	2	8-φ18	100	210	180	150	18	2	8-φ18
BZ100-45	100	45	15	68	3000	5	880	620	460	670	430	395	245	430	4-φ18	JGD4	100	210	180	150	18	2	8-φ18	100	210	180	150	18	2	8-φ18

\*图纸请参照P36页。

## ZW型自吸离心污水泵

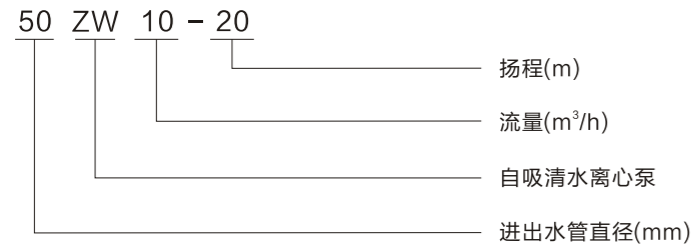
### ZW Series Self-priming Centrifugal Sewage Pump

#### 产品概述:Product Features:

ZW型自吸离心污水泵(以下简称电泵),根据企业标准所规定的性能参数,并结合本公司多年生产经验而设计的新一代产品。泵结构紧凑、体积小、外形美观、安装占地面积小、运行稳定、使用寿命长、效率高、耗电省、装修方便等优点。并可根据扬程与流量的需要并联使用。本电泵由电动机,机械密封,水泵三部分组成,电机为单相或三相异步电动机;水泵与电动机间采用机械密封,电泵转子轴采用优质碳钢材料,并进行防腐处理,确保轴有更可靠的机械强度,可有效的提高轴的耐磨性和耐腐蚀性,同时也有便于叶轮的维修和拆卸,泵各固定止口密封处采用“O”型橡胶密封圈作静密封。



#### ◆型号说明/Model Implication:



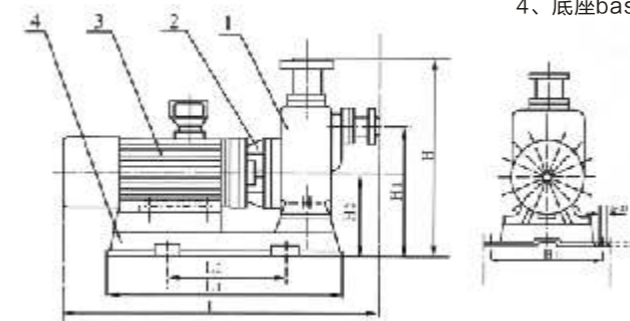
#### 主要用途:Main Application:

- 1、适用于城市环保、大棚喷灌、建筑、消防、化工、制药、燃料印染、酿造、电力、电镀、造纸、石油、矿山、设备冷却等。
- 2、可和任何型号、规格的压滤机配套使用,将浆料送给滤机进行压滤的最理想配套泵种。
- 3、ZW型连体式自吸污水泵适用于市政污水处理、建筑工程、宾馆、印染造纸、纺织等场所的污水污物排放,是抽送泥浆、生活废水、污水粪尿和含有纤维、纸屑、泥沙等固体颗粒的理想设备。

#### ◆技术参数/Technical Parameters: ZW系列自吸离心污水泵 ZW Series Self-priming Centrifugal Sewage Pump

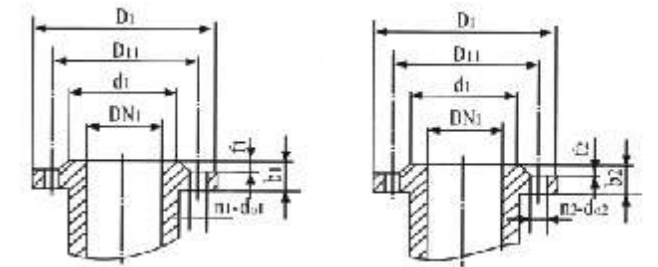
型号 Type	流量 Discharge m <sup>3</sup> /h	扬程 Head (m)	效率 Eff (%)	同步 转速 Syn.speed (r/min)	功率 Power (m)	通过能力 Discharge ability		自吸高度 Self suction height (m)	外形尺寸 Appearance size			安装尺寸 installation dimension						减振器规格 Shock absorber specifications
						固体直径mm Solid diameter	纤维长度mm Fiber length		L	H	B	L1	L2	H1	H2	B1	n-d1	
40ZW8-15	8	15	55	3000	1.5	25	220	6	520	425	300	460	340	275	170	355	4-Φ16	JGD1
50ZW10-20	10	20	58	3000	2.2	30	230	6	600	475	300	460	340	290	180	355	4-Φ16	JGD1
50ZW15-30	15	30	60	3000	3	30	250	6	690	520	350	510	280	340	185	390	4-Φ18	JGD1
65ZW30-18	30	18	60	1500	4	40	380	6	800	620	410	540	320	430	220	350	4-Φ16	JGD2
65ZW20-30	20	30	60	3000	5.5	40	350	6	850	670	415	590	340	465	255	350	4-Φ18	JGD2
80ZW40-16	40	16	62	1500	4	48	400	6	800	620	410	540	320	430	220	350	4-Φ16	JGD2
80ZW65-25	65	25	62	3000	7.5	48	400	6	850	670	415	670	435	465	255	435	4-Φ16	JGD2
80ZW80-35	80	35	62	3000	15	48	400	6	910	800	500	670	430	530	270	430	4-Φ18	JGD2
100ZW100-15	100	15	65	1500	7.5	60	500	6	900	800	500	670	435	530	300	435	4-Φ18	JGD2
100ZW100-40	100	40	66	3000	22	70	600	6	1085	820	850	770	530	550	320	360	4-Φ18	JGD2
100ZW100-50	100	50	67	3000	30	75	650	6	1135	820	885	810	570	550	320	360	4-Φ18	JGD2

#### 泵结构图:Structural Drawing



- 1、泵pump
- 2、泵盖pump cover
- 3、电机motor
- 4、底座base

#### 吸入口、排出口法兰尺寸: Inlet、outlet flange dimensions



## XBD系列消防成套给水设备

XBD Series Fire Fighting Pneumatic Water Supply Equipment



### 产品概述:Product Features:

高层建筑消防供水一般采用高位水箱来弥补自来水管网供水压力不足,但往往最不利点消火栓所需水压约为220kPa,显然用加高水箱的办法来满足所需水压不太可能,用气压给水设备就可以满足要求。我公司生产的XBD系列消防气压给水设备是以GB50015《建筑给水排水设计规范》、GB50045《高层民用建筑设计防火规范》、GB50084《自动喷水灭火系统设计规范》为设计依据;以GA30.1《固定消防给水设备的性能要求和试验方法第1部分:消防气压给水设备》为标准生产的固定灭火装置。该装置由气压罐、稳压泵、消防泵、电控柜及仪表、阀门、管路、设备底座等组成,适用于一切需要增高压力的消防给水系统。

### 产品特点:Characteristics

- 1、XBD系列产品采用隔膜气压罐,结构简单、效率高、一次充气可能长期使用。气压罐属第一类压力容器,我公司配置的气压罐,其设计、制造、压力试验、检验与验收等均符合GB150《钢制压力容器》的规定;
- 2、XBD系列产品可配XBD型单级离心泵,也可配XBD- I型多级离心泵。XBD型单级离心泵结构简单、造价低;XBD- I型多级离心泵运行平稳,扬程高。我公司生产的XBD单级离心泵和XBD- I型多级离心泵均通过了国家消防装备质量监督检验中心的型式检验,质量符合GB6245《消防泵》;
- 3、XBD系列产品具有先进的多功能编程控制、消防泵定时软启动巡检等功能,可接收多种消防信号并可与消防中心联网;
- 4、XBD系列产品设有两路电源接口,具有双电源自动切换功能;
- 5、XBD系列产品使用的配件,经过诸多生产厂家的筛选,具有可靠的产品质量保证,产品中的关键零部件,如:电机、水泵轴承、可编程控制器、断路器、接触器、继电器、小型气压罐等采用国际、国内名牌产品;
- 6、XBD系列产品体积小、结构紧凑、不受供水场地限制,可设置在任何高度向消防管网供水。

### 工作原理:Work principle:

稳压泵工作时将水送至给水管网,多余的水进入气压罐后,水室扩大、气压缩小、压力随之升高,当压力升至稳压上限 $P_1$ 时,水泵停转,此时罐内被压缩气体的压力将储存的水送入管网,气压罐的水室缩小,气室扩大,压力随之下降,当压力降至稳压下限 $P_2$ 时,稳压泵又重新启动,如此周而复始,稳压设备不断运行。当发生火情时,消火栓或喷头开启,稳压泵不能满足保压要求,压力继续下降,当压力降至消防工作压力 $P_2$ 时(或其它消防信号反馈)消防主泵自动启动。

## IW系列旋涡泵

IW Series Vortex Pump

### 产品概述:Product Features:

IW型单级旋涡电泵是我公司畅销多年的优质产品。该泵由电动机、机械密封、水泵三部分组成。电动机为三相异步电动机;水泵与电动机间采用单端面机械密封;电泵转子轴采用优质45#碳钢材料,经过镀铬处理,确保轴有更可靠的机械强度,可有效地提高轴的耐磨性和耐腐蚀性,同时也有便于叶轮的维修和拆卸;各固定止口密封采用“O”型耐油橡胶密封圈作静密封。该泵叶轮采用黄铜铸造,手工加工而成,使该泵扬程高、压力强、使用寿命长、运行平稳、噪声低。

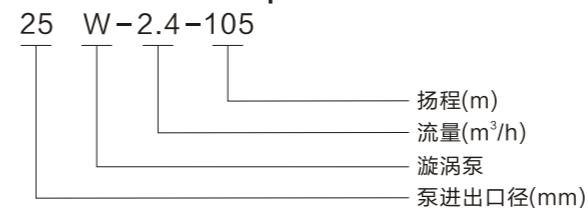
### 主要用途:Main Application:

该电泵具有体积小、重量轻、结构简单、安装方便等优点,是一种理想的高效节能型电泵。适用于小型锅炉给水的配套,高层建筑给水,也广泛用于造船、轻纺、化工、冶金、机械制造、水产养殖、固体消防稳压、热交换机组、农业远程喷灌等场合。

### 使用条件:Used Conditions:

- 电泵在下列使用条件下应能连续正常工作
- 1、介质温度不超过+80℃;
  - 2、介质的PH值为6.5-8.5;
  - 3、固体杂质的体积比不超过0.1%,粒度不大于0.2mm;
  - 4、电源频率为50Hz,电压为三相380V,电压波动范围为额定值的±10%

### 型号说明/Model Implication:



### ◆技术参数/Technical Parameters:

型号 Type	口径 Diameter (mm)	流量 Discharge ( $m^3/h$ )	扬程 Head (m)	电压 Voltage (V)	同步转速 Sy. speed (r/min)	功率 Power (kW)	管口连接 The connections
25W-2.0-100	25	2.0	100	380	3000	2.2	丝口
25W-2.4-105	25	2.4	105	380	3000	3	丝口
25W-2.5-120	25	2.5	120	380	3000	3	丝口
40W-5.4-40	40	5.4	40	380	3000	4	丝口
50W-9-45	50	9	45	380	3000	5.5	丝口
40W-6.5-130	40	6.5	130	380	3000	4	法兰
40W-5-160	40	5	160	380	3000	7.5	法兰
40W-5-220	40	5	220	380	3000	11	法兰
40W-5-260	40	5	260	380	3000	15	法兰

## WQG系列高扬程污水污物工程泵

WQG Series Of High-lift Pumps Sewage Works



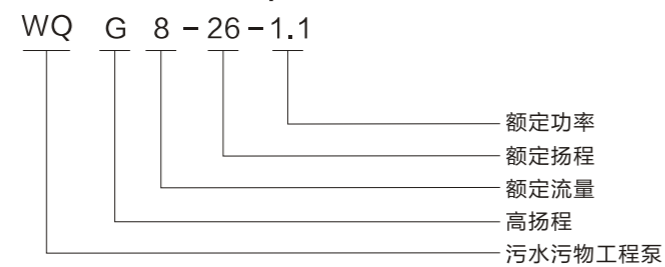
### 主要用途: Main Application:

该系列电泵是电机和水泵以下泵式结构而成的电力排灌设备,适用于工程建设、工地、煤矿、冶金、印染、纺织等场合排灌污水之用,也可用于清水排灌。有些规格采用流道式叶轮,大大提高了水泵的抗堵塞能力;有些规格采用全扬程理论设计使电泵能够在正常情况下保持无过载运行。有效地延长了电机使用寿命。

### 使用条件: Used Conditions:

- 1、输送水源的液温小于+40℃;
- 2、PH在4-10之间,输送介质固体的容积在2%以下;
- 3、潜水电泵使用扬程不能过低,低于规定扬程80%容易引起热保护器工作,使电泵停止运行,甚至造成电机损坏;
- 4、污水泵用于排灌较粘稠的浆液,一定要在清水中自行运转几分钟,清洗干净再存放;
- 5、4kW以上规格应加装过电流和漏电保护器。

### ◆型号说明/Model Implication:



### ◆技术参数/Technical Parameters:

型号 Type	额定流量 (m <sup>3</sup> /h)	额定扬程 m	额定功率 kW	额定电压 V	同步转速 r/min	配管内径 mm	使用扬程范围
WQG8-26-1.1	8	26	1.1	380	3000	40	全扬程
WQG10-34-2.2	10	34	2.2	380	3000	50	全扬程
WQG10-44-3	10	44	3	380	3000	50	全扬程
WQG15-45-4	15	45	4	380	3000	50	全扬程
WQG15-55-5.5	15	55	5.5	380	3000	50	全扬程

## WQQG系列污水污物切割潜水电泵

WQQG Series Cutting Sewage Submersible Pump

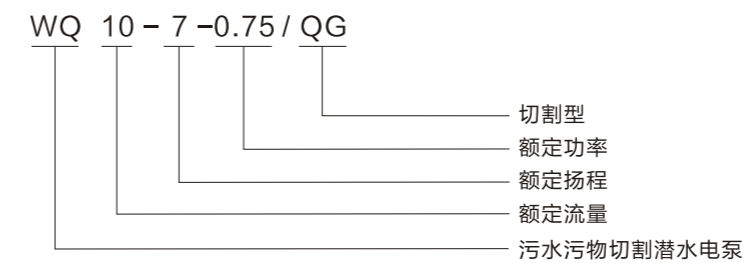
### 主要用途: Main Application:

- 1、切割泵采用电泵闭式单叶片叶轮结构,底盘上具有独特的切割功能,能将污水中的长纤维、带、袋、草、布条等切割搅碎后排出,因此在污水中工作不会堵塞,运行更为可靠。
- 2、污水污物电泵采用闭式双叶片叶轮结构具有独特的抗堵塞功能。
- 3、转轴经特殊处理,大大提高了耐磨性及抗腐蚀性。
- 4、轴封采用双面机械结构,提高了电泵运行的可靠性。
- 5、整体结构紧凑、体积小、噪音低、节能效果显著,检修方便。

### 使用条件: Used Conditions:

- 1、介质温度不超标+40℃;
- 2、介质的PH值为4-10;
- 3、介质的最大密度为12×10kg/m<sup>3</sup>;
- 4、电机部分露出液面不超过1/2;
- 5、电源频率为50Hz,电压为三相380V,电压波动范围为额定值的±10%(电压频率可根据额定需要)。

### ◆型号说明/Model Implication:



### ◆技术参数/Technical Parameters:

型号 Type	额定流量 (m <sup>3</sup> /h)	额定扬程 m	额定功率 kW	额定电压 V	同步转速 r/min	配管内径 mm	使用扬程范围
WQ10-7-0.75/QG	10	7	0.75	380	3000	51	全扬程
WQ15-9-1.1-QG	15	9	1.1	380	3000	51	全扬程
WQ25-7-1.5/QG	25	7	1.5	380	3000	64	全扬程
WQ25-10-2.2-QG	25	10	2.2	380	3000	64	全扬程
WQ42-11-3/QG	42	11	3.0	380	3000	76	全扬程
WQ50-10-4/QG	50	10	4.0	380	3000	76	全扬程
WQ61-12-5.5/QG	65	12	5.5	380	3000	102	全扬程
WQ85-13-7.5/QG	85	13	7.5	380	3000	102	全扬程



## WQ系列国标无堵塞污水污物潜水电泵

WQ Series GB Without Clogging Sewage Submersible Pumps

### 主要用途: Main Application:

WQ系列潜水电泵，电动机位于电泵上部，为单相或三相异步电动机，水泵和电动机之间采用双端面机械密封，每个固定止口密封处采用“O”型有橡胶密封圈做静密封。该系列电泵具有结构紧凑、流量大、效率高、使用方便等优点，关键部位的机械密封采用硬质合金和优质碳化硅为材料，具有良好的防腐性、防渗漏、经久耐用等特点。

该系列电泵广泛用于市政污水处理、建筑工程、宾馆、矿工、池塘、印染、造纸、纺织等场所的污水污物的排放，是抽送泥浆、灰浆、生活废水、污水粪尿和含有短纤维、纸屑、泥沙等固定颗粒及农村排灌、河塘清淤的理想设备。



### 使用条件: Used Conditions:

- 1、工作介质为腐蚀性的清水，介质中含砂量的体积比不超过0.10%，粒度不大于0.20mm；
- 2、介质温度不超过40摄氏度，介质的PH值在6.5-8.5之间；
- 3、电泵应在额定扬程附近的使用范围内使用，电泵完全浸入水中使用，潜水深度不宜超过3m，最深部超过5m；
- 4、电泵离水底0.5m以上，但不可陷入泥中；
- 5、电泵频率为50Hz，电压单相为220V，三相为380V，电压波动范围为额定值的0.9-1.1倍。

### ◆技术参数/Technical Parameters:

型号 Type	额定流量 (m <sup>3</sup> /h)	额定扬程 m	额定功率 kW	额定电压 V	同步转速 r/min	配管内径 mm	使用扬程范围
WQ7-15-1.1Z	7	15	1.1	380	3000	50	全扬程
WQ15-9-1.1Z	15	9	1.1	380	3000	65	全扬程
WQ18-15-1.5Z	18	15	1.5	380	3000	50	全扬程
WQ25-10-1.5Z	25	10	1.5	380	3000	65	全扬程
WQ9-22-2.2Z	9	22	2.2	380	3000	50	全扬程
WQ27-15-2.2Z	27	15	2.2	380	3000	65	全扬程
WQ40-10-2.2Z	40	10	2.2	380	3000	80	全扬程
WQ50-7-2.2Z	50	7	2.2	380	3000	100	全扬程
WQ15-30-3Z	15	30	3	380	3000	50	全扬程
WQ25-22-3Z	25	22	3	380	3000	65	全扬程
WQ43-13-3Z	43	13	3	380	3000	80	全扬程
WQ60-9-3Z	60	9	3	380	3000	100	全扬程
WQ15-34-4Z	15	34	4	380	3000	50	全扬程
WQ25-28-4Z	25	28	4	380	3000	65	全扬程
WQ40-17-4Z	40	17	4	380	3000	80	全扬程
WQ60-13-4Z	60	13	4	380	3000	100	全扬程
WQ15-40-5.5Z	15	40	5.5	380	3000	50	全扬程
WQ25-34-5.5Z	25	34	5.5	380	3000	65	全扬程
WQ30-32-5.5Z	30	32	5.5	380	3000	80	全扬程
WQ65-18-5.5Z	65	18	5.5	380	3000	100	全扬程
WQ100-7-5.5Z	100	7	5.5	380	3000	150	全扬程
WQ30-40-7.5Z	30	40	7.5	380	3000	65	全扬程
WQ40-30-7.5Z	40	30	7.5	380	3000	80	全扬程
WQ65-20-7.5Z	65	20	7.5	380	3000	100	全扬程
WQ80-15-7.5Z	80	15	7.5	380	3000	100	全扬程
WQ100-10-7.5Z	100	10	7.5	380	3000	150	全扬程
WQ25-50-11Z	25	50	11	380	3000	85	全扬程
WQ-40-40-11Z	40	40	11	380	3000	100	全扬程
WQ-80-25-11Z	80	25	11	380	3000	140	全扬程
WQ100-22-11Z	100	22	11	380	3000	200	全扬程
WQ30-60-15Z	30	60	15	380	3000	85	全扬程
WQ45-52-15Z	45	52	15	380	3000	100	全扬程
WQ60-40-15Z	60	40	15	380	3000	140	全扬程
WQ100-30-15Z	100	30	15	380	3000	200	全扬程

◆技术参数/Technical Parameters:

型号 Type	额定流量 (m <sup>3</sup> /h)	额定扬程 m	额定功率 kW	额定电压 V	同步转速 r/min	配管内径 mm	使用扬程范围
100WQ100-25-11Z	100	25	11	380	1450	100	全扬程
150WQ180-11-11Z	180	11	11	380	1450	150	全扬程
200WQ300-7-11Z	300	7	11	380	1450	200	全扬程
200WQ400-5-11Z	400	5	11	380	1450	200	全扬程
100WQ100-30-15Z	100	30	15	380	1450	100	全扬程
150WQ180-15-15Z	180	15	15	380	1450	150	全扬程
200WQ250-11-15Z	250	11	15	380	1450	200	全扬程
200WQ400-7-15Z	400	7	15	380	980	200	全扬程
100WQ100-35-18.5Z	100	35	18.5	380	1450	100	全扬程
150WQ180-20-18.5Z	180	20	18.5	380	1450	150	全扬程
150WQ200-15-18.5Z	200	15	18.5	380	1450	150	全扬程
150WQ150-26-18.5Z	150	26	18.5	380	1450	150	全扬程
200WQ250-15-18.5Z	250	15	18.5	380	1450	200	全扬程
200WQ350-10-18.5Z	350	10	18.5	380	1450	200	全扬程
250WQ600-5-18.5Z	600	5	18.5	380	980	250	全扬程
100WQ100-40-22Z	100	40	22	380	1450	100	全扬程
150WQ200-22-22Z	200	22	22	380	1450	150	全扬程
200WQ250-18-22Z	250	18	22	380	1450	200	全扬程
200WQ400-10-22Z	400	10	22	380	1450	200	全扬程
250WQ500-7-22Z	500	7	22	380	980	250	全扬程
150WQ180-30-30Z	180	30	30	380	1450	150	全扬程
200WQ250-22-30Z	250	22	30	380	1450	200	全扬程
250WQ600-9-30Z	600	9	30	380	1450	250	全扬程
300WQ850-7-30Z	850	7	30	380	980	300	全扬程
150WQ180-37-37Z	180	37	37	380	1450	150	全扬程
200WQ350-25-37Z	350	25	37	380	1450	200	全扬程
250WQ700-11-37Z	700	11	37	380	1450	250	全扬程
250WQ600-12-37Z	600	12	37	380	1450	250	全扬程
300WQ800-10-37Z	800	10	37	380	980	300	全扬程
150WQ180-45-45Z	180	45	45	380	1450	150	全扬程
200WQ400-30-45Z	400	30	45	380	1450	200	全扬程
250WQ600-15-45Z	600	15	45	380	1450	250	全扬程
300WQ800-12-45Z	800	12	45	380	980	300	全扬程
300WQ500-15-45Z	500	15	45	380	980	300	全扬程
350WQ1200-8-45Z	1200	8	45	380	980	350	全扬程
350WQ1300-7-45Z	1300	7	45	380	980	350	全扬程
150WQ200-50-55Z	200	50	55	380	1450	150	全扬程
200WQ300-40-55Z	300	40	55	380	1450	200	全扬程
200WQ400-30-55Z	400	30	55	380	1450	200	全扬程

◆技术参数/Technical Parameters:

型号 Type	额定流量 (m <sup>3</sup> /h)	额定扬程 m	额定功率 kW	额定电压 V	同步转速 r/min	配管内径 mm	使用扬程范围
250WQ600-20-55Z	600	20	55	380	1450	250	全扬程
300WQ800-15-55Z	800	15	55	380	980	300	全扬程
300WQ600-20-55Z	600	20	55	380	980	300	全扬程
350WQ1100-10-55Z	1100	10	55	380	980	350	全扬程
400WQ1800-7.5-55Z	1800	7.5	55	380	740	400	全扬程
400WQ1300-10-55Z	1300	10	55	380	740	400	全扬程
150WQ200-60-75Z	200	60	75	380	1450	150	全扬程
200WQ300-48-75Z	300	48	75	380	1450	200	全扬程
200WQ350-40-75Z	350	40	75	380	1450	200	全扬程
250WQ700-22-75Z	700	22	75	380	1450	250	全扬程
250WQ600-25-75Z	600	25	75	380	980	250	全扬程
300WQ800-20-75Z	800	20	75	380	980	300	全扬程
350WQ1300-12-75Z	1300	12	75	380	980	350	全扬程
400WQ1500-10-75Z	1500	10	75	380	980	400	全扬程
150WQ200-75-90Z	200	75	90	380	1450	150	全扬程
200WQ300-55-90Z	300	55	90	380	1450	200	全扬程
200WQ400-45-90Z	400	45	90	380	1450	200	全扬程
250WQ600-30-90Z	600	30	90	380	1450	250	全扬程
300WQ900-20-90Z	900	20	90	380	1450	300	全扬程
350WQ1500-15-90Z	1500	15	90	380	980	350	全扬程
300WQ1000-20-110Z	1000	20	110	380	1450	300	全扬程
350WQ1200-18-110Z	1200	18	110	380	980	350	全扬程
400WQ2200-9-110Z	2200	9	110	380	740	400	全扬程
500WQ2500-10-110Z	2500	10	110	380	740	500	全扬程
500WQ2000-15-110Z	2000	15	110	380	740	500	全扬程
300WQ800-36-132Z	800	36	132	380	1450	300	全扬程
350WQ1100-28-132Z	1100	28	132	380	980	350	全扬程
400WQ2000-15-132Z	2000	15	132	380	740	400	全扬程
500WQ2800-10-132Z	2800	10	132	380	740	500	全扬程
300WQ800-44-160Z	800	44	160	380	980	300	全扬程
350WQ1000-36-160Z	1000	36	160	380	980	350	全扬程
400WQ1700-20-160Z	1700	20	160	380	980	400	全扬程
400WQ1500-26-160Z	1500	26	160	380	980	400	全扬程
500WQ2600-15-160Z	2600	15	160	380	740	500	全扬程
550WQ3000-12-160Z	3000	12	160	380	740	550	全扬程

# JYWQ系列搅匀式污水污物潜水电泵

JYWQ Series Stir Type Sewage Submersible Pump

### 主要用途: Main Application:

JYWQ系列潜水式排污泵，电动机位于电泵上部，为单相或三相异步电动机，水泵和电动机之间采用双端面机械密封，每个固定止口密封处采用“O”型有橡胶密封圈做静密封。该系列电泵具有结构紧凑、流量大、效率高、使用方便等优点，关键部位的机械密封采用硬质合金和优质碳化硅为材料，具有良好的防腐性、防渗漏、经久耐用等特点。

该系列电泵广泛用于市政污水处理、建筑工程、宾馆、矿工、池塘、印染、造纸、纺织等场所的污水污物的排放，是抽送泥浆、灰浆、生活废水、污水粪尿和含有短纤维、纸屑、泥沙等固定颗粒及农村排灌、河塘清淤的理想设备。

### 使用条件: Used Conditions:

- 1、工作介质为腐蚀性的清水，介质中含砂量的体积比不超过0.10%，粒度不大于0.20mm;
- 2、介质温度不超过40摄氏度，介质的PH值在6.5-8.5之间;
- 3、电泵应在额定扬程附近的使用范围内使用，电泵完全浸入水中使用，潜水深度不宜超过3m，最深部超过5m;
- 4、电泵离水底0.5m以上，但不可陷入泥中;
- 5、电泵频率为50Hz，电压单相为220V，三相为380V，电压波动范围为额定值的0.9-1.1倍。



### ◆技术参数/Technical Parameters:

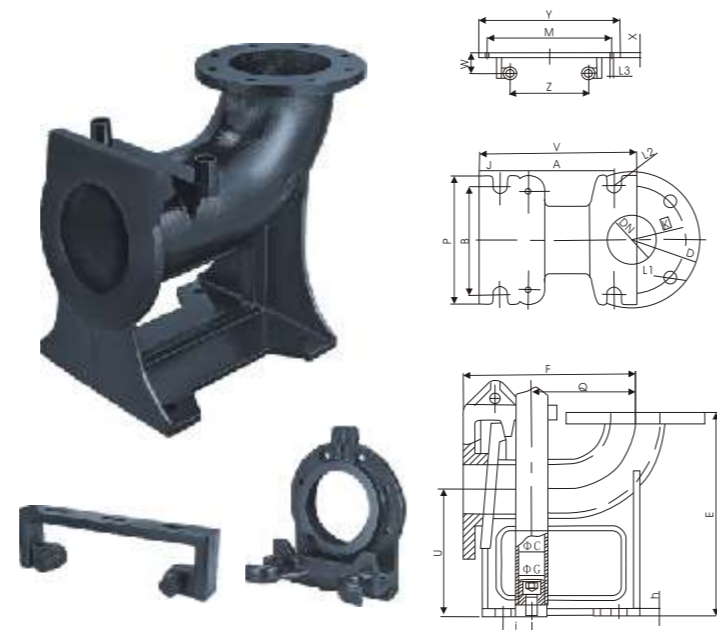
型号 Type	额定流量 (m <sup>3</sup> /h)	额定扬程 m	搅匀直径 mm	额定功率 kW	额定电压 V	同步转速 r/min	配管内径 mm	使用扬程范围
JYWQ7-15-1200-1.1Z	7	15	1200	1.1	380	3000	50	全扬程
JYWQ15-9-1200-1.1Z	15	9	1200	1.1	380	3000	65	全扬程
JYWQ18-15-1200-1.5Z	18	15	1200	1.5	380	3000	50	全扬程
JYWQ25-10-1200-1.5Z	25	10	1200	1.5	380	3000	65	全扬程
JYWQ9-22-1200-2.2Z	9	22	1200	2.2	380	3000	50	全扬程
JYWQ27-15-1200-2.2Z	27	15	1200	2.2	380	3000	65	全扬程
JYWQ40-10-1200-2.2Z	40	10	1200	2.2	380	3000	80	全扬程
JYWQ50-7-1200-2.2Z	50	7	1200	2.2	380	3000	100	全扬程
JYWQ15-30-1200-3Z	15	30	1200	3	380	3000	50	全扬程
JYWQ25-22-1200-3Z	25	22	1200	3	380	3000	65	全扬程
JYWQ43-13-1200-3Z	43	13	1200	3	380	3000	80	全扬程
JYWQ60-9-1600-3Z	60	9	1600	3	380	3000	100	全扬程
JYWQ15-34-1400-4Z	15	34	1400	4	380	3000	50	全扬程
JYWQ25-28-1400-4Z	25	28	1400	4	380	3000	65	全扬程
JYWQ40-17-1600-4Z	40	17	1600	4	380	3000	80	全扬程
JYWQ60-13-1600-4Z	60	13	1600	4	380	3000	100	全扬程
JYWQ15-40-1600-5.5Z	15	40	1600	5.5	380	3000	50	全扬程
JYWQ25-34-1400-5.5Z	25	34	1400	5.5	380	3000	65	全扬程
JYWQ30-32-1600-5.5Z	30	32	1600	5.5	380	3000	80	全扬程
JYWQ65-18-1600-5.5Z	65	18	1600	5.5	380	3000	100	全扬程
JYWQ100-7-1600-5.5Z	100	7	1600	5.5	380	3000	150	全扬程
JYWQ30-40-1600-7.5Z	30	40	1600	7.5	380	3000	65	全扬程
JYWQ40-30-1600-7.5Z	40	30	1600	7.5	380	3000	80	全扬程
JYWQ65-20-2000-7.5Z	65	20	2000	7.5	380	3000	100	全扬程
JYWQ80-15-2000-7.5Z	80	15	2000	7.5	380	3000	100	全扬程
JYWQ100-10-2000-7.5Z	100	10	2000	7.5	380	3000	150	全扬程

## 污水泵固定耦合装置

Sewage Pumps Fixed Coupling Device

口径 (mm)	40	50	65	80	100	125	150
	200	250	300	350	400	450	500

公称通径	孔距	导轨中心距	孔	定位柱到安装面	支撑架厚	总长
DN	M	Z	L3	W	X	Y
50	220	102	2-Φ12	70	20	265
65	240	130	2-Φ12	70	20	275
80	270	150	2-Φ12	80	20	315
100	305	170	2-Φ12	90	20	360
150	115	205	2-Φ16	70	15	310
200	200	280	2-Φ16	80	15	400
250	200	320	2-Φ16	80	15	440
300	200	340	2-Φ16	80	15	440
350	200	340	2-Φ16	80	15	440
400	200	370	2-Φ16	110	20	520



### ◆技术参数/Technical Parameters:

系列	公称通径	法兰外径	中心圆直径	螺栓孔径	螺栓数量	固定耦合螺栓距离		导管尺寸		耦合高度	中心长度	中心高度	导管到出口	底座长度	底座宽度	前支撑到孔	导管到孔	底座厚度	底座孔	
								内径	外径											
								ΦC	ΦG											
老重型	50	140	110	14	4	145	168	26.5	32	250	230	160	145	225	190	38	15	15	Φ16	
	50	140	110	14	4	166	138	26.5	32	210	230	130	155	210	160	22	25	12	Φ16	
	65	160	130	14	4	185	170	26.5	32	245	260	150	175	235	200	25	40	12	Φ16	
	80	190	150	18	4	210	190	42	47	280	300	170	192	270	230	30	50	12	Φ16	
	100	210	170	18	4	256	225	42	47	340	355	200	233	320	270	32	60	15	Φ20	
	150	265	225	18	8	282	300	42	47	485	410	290	245	370	340	44	80	15	Φ20	
	200	320	280	18	8	285	280	42	47	520	450	315	260	395	360	55	85	15	Φ20	
	250	395	350	22	12	304	360	52	60	680	500	405	280	420	400	65	95	20	Φ24	
	300	445	400	22	12	380	330	52	60	730	600	440	390	510	420	75	20	20	Φ24	
重型	350	505	460	22	16	420	410	52	60	800	655	455	435	520	500	60	30	20	Φ24	
	400	565	515	26	16	500	450	69	76	810	710	430	500	600	530	60	40	30	Φ24	
	50	140	110	14	4	118	115	26.5	32	210	180	130	105	160	132	21	25	12	Φ16	
	65	160	130	14	4	135	138	26.5	32	245	210	150	122	185	160	25	40	12	Φ16	
	80	190	150	18	4	160	155	42	47	280	250	170	142	220	190	30	50	12	Φ16	
	100	210	170	18	4	196	170	42	47	335	305	200	190	260	210	32	60	15	Φ20	
	150	265	225	18	8	252	220	42	47	415	370	260	205	340	260	44	80	15	Φ20	
	轻型	50	140	110	14	4	118	115	26.5	32	210	180	130	105	160	132	21	25	12	Φ16
		65	160	130	14	4	135	138	26.5	32	245	210	150	122	185	160	25	40	12	Φ16
80		190	150	18	4	160	155	42	47	280	250	170	142	220	190	30	50	12	Φ16	
100		210	170	18	4	196	170	42	47	335	305	200	190	260	210	32	60	15	Φ20	
150		265	225	18	8	252	220	42	47	415	370	260	205	340	260	44	80	15	Φ20	

## WQD系列无堵塞潜水污水电泵

WQD Series Without Clogging Submersible Sewage Pumps



### 主要用途:Main Application:

该系列电泵是电机和水泵以下泵式结构而成的电力排灌设备, 适用于工程建筑、工地、煤矿、冶金、印染、纺织等场合排灌污水之用, 也可用于清水排灌。有些规格采用流道式叶轮, 大大提高了水泵的抗堵塞能力; 有些规格采用全扬程理论设计使电泵能够在正常情况下保持无过载运行。有效地延长了电机使用寿命。

### 使用条件:Used Conditions:

- 1、输送水源的液温小于±40℃;
- 2、PH值在4~10之间, 输送介质固体物的容积在2%以下;
- 3、潜水电泵使用扬程不能过低, 低于规定扬程80%容易引起热保护器工作, 使电泵停止运行, 甚至造成电机损坏;
- 4、污水泵用于排灌较粘稠的浆液, 一定要在清水中自行运转几分钟, 清洗干净再存放;
- 5、4kW以上规格应加装过电流和漏电保护器。

### ◆技术参数/Technical Parameters:

型号 Type	额定流量 (m³/h)	额定扬程 m	额定功率 kW	额定电压 V	同步转速 r/min	配管内径 mm	使用扬程范围
WQD6-16-0.75	6	16	0.75	220	3000	50	全扬程
WQD10-7-0.75	10	7	0.75	220	3000	50	全扬程
WQD10-10-1.1	10	10	1.1	220	3000	50	全扬程
WQD15-10-1.5	15	10	1.5	220	3000	50	全扬程
WQD25-7-1.5	25	7	1.5	220	3000	65	全扬程
WQ6-16-0.75	6	16	0.75	380	3000	50	全扬程
WQ10-7-0.75	10	7	0.75	380	3000	50	全扬程
WQ10-10-1.1	10	10	1.1	380	3000	50	全扬程
WQ15-10-1.5	15	10	1.5	380	3000	50	全扬程
WQ25-7-1.5	25	7	1.5	380	3000	65	全扬程

## WK系列全自动系列冷热多用泵

WK Series Automatic Series Of Hot And Cold Multi-pump

### 主要用途: Main Application:

- 1、自来水管自动给水不用高架水槽，直接加压全楼给水，且加压稳定。更适合水压不足的热水器管线上加压，供水时不会忽冷忽热，可向多户水龙头供水。
- 2、地下井水、露天井上自动给水可用于地下水井、露天井水位不低于8米的浅井，直接送住宅水龙头，不需经过水槽全自动供水，并可满足两层或三层住宅的全楼供水。
- 3、自来水水压不足加压家用储水箱供水，可大大增加水压且保持水压稳定。
- 4、房间取暖用随循环用于住宅、公寓、学校等使用的太阳能热水器取循环及生活锅炉供水。
- 5、高层住户可直接室内安装自吸泵具有9米吸程，高层住户只要在室内安装此泵，就很容易把楼下的自来水吸上来，且出水强劲有力。



### ◆技术参数/Technical Parameters:

型号 Type	流量 (m <sup>3</sup> /h)	扬程 m	功率 kW	同步转速 r/min	配管内径 mm	吸程 m
WK-125A	15	25	0.125	2860	25	9
WK-250A	32	32	0.25	2860	25	9
WK-370A	30	35	0.37	2860	25	9
WK-550A	37	40	0.55	2860	25	9
WK-750A	40	45	0.75	2860	25	9
WK-1100A	50	60	1.1	2860	40	9

## QDX系列潜水电泵

QDX Series Submersible Pump

### 主要用途: Main Application:

QDX型潜水电泵的电机位于电泵上部，为离心式叶轮、蜗壳结构；水泵与电机之间用双端机械密封。

该系列电泵由于体积小、重量轻、扬程高特别适合广大农村井下抽水、农田灌溉、养殖业增氧排水、园林喷灌及旅馆、食堂、高层建筑等场所供水之用。

### 使用条件: Used Conditions:

- 1、输送水源的液温小于±40℃；
- 2、PH值在6.5-8.5之间；
- 3、水中含固体杂质比不超过0.1%粒度不大于0.2mm；
- 4、电泵应在额定扬程附近的适当范围内使用。潜水电泵使用扬程不能过低。低于规定扬程80%容易引起热保护器工作，使电泵停止运行，甚至造成电机损坏；
- 5、潜水深度不超过5m。



### ◆技术参数/Technical Parameters:

型号 Type	额定流量 (m <sup>3</sup> /h)	额定扬程 m	额定功率 kW	额定电压 V	配管内径 mm
QDX1.5-17-0.37	1.5	17	0.37	220	25
QDX1.5-25-0.55	1.5	25	0.55	220	25
QDX3-18-0.55	3	18	0.55	220	25
QDX10-12-0.55	10	12	0.55	220	38
QDX15-7-0.55	15	7	0.55	220	50
QDX1.5-32-0.75	1.5	32	0.75	220	25
QDX3-24-0.75	3	24	0.75	220	32
QDX7-18-0.75	7	18	0.75	220	38
QDX10-15-0.75	10	15	0.75	220	50
QDX15-10-0.75	15	10	0.75	220	64
QDX6-25-1.1	6	25	1.1	220	40
QDX10-20-1.1	10	20	1.1	220	50
QDX15-15-1.1	15	15	1.1	220	65